

वैद्युत इंजीनियरी / ELECTRICAL ENGINEERING

प्रश्न-पत्र I / Paper I

निर्धारित समय : तीन घंटे

Time Allowed : Three Hours

अधिकतम अंक : 250

Maximum Marks : 250

प्रश्न-पत्र सम्बन्धी विशेष अनुदेश

कृपया प्रश्नों के उत्तर देने से पूर्व निम्नलिखित प्रत्येक अनुदेश को ध्यानपूर्वक पढ़ें :

इसमें आठ प्रश्न हैं जो दो खण्डों में विभाजित हैं तथा हिन्दी और अंग्रेज़ी दोनों में छपे हुए हैं ।

परीक्षार्थी को कुल पाँच प्रश्नों के उत्तर देने हैं ।

प्रश्न संख्या 1 और 5 अनिवार्य हैं तथा बाकी प्रश्नों में से प्रत्येक खण्ड से कम-से-कम एक प्रश्न चुनकर किन्हीं तीन प्रश्नों के उत्तर दीजिए ।

प्रत्येक प्रश्न/भाग के अंक उसके सामने दिए गए हैं ।

प्रश्नों के उत्तर उसी प्राधिकृत माध्यम में लिखे जाने चाहिए जिसका उल्लेख आपके प्रवेश-पत्र में किया गया है, और इस माध्यम का स्पष्ट उल्लेख प्रश्न-सह-उत्तर (क्यू.सी.ए.) पुस्तिका के मुख-पृष्ठ पर अंकित निर्दिष्ट स्थान पर किया जाना चाहिए । प्राधिकृत माध्यम के अतिरिक्त अन्य किसी माध्यम में लिखे गए उत्तर पर कोई अंक नहीं मिलेंगे ।

यदि आवश्यक हो, तो उपयुक्त आँकड़ों का चयन कीजिए, तथा उनको निर्दिष्ट कीजिए ।

जब तक उल्लिखित न हो, संकेत तथा शब्दावली प्रचलित मानक अर्थों में प्रयुक्त हैं ।

प्रश्नों के उत्तरों की गणना क्रमानुसार की जाएगी । यदि काटा नहीं हो, तो प्रश्न के उत्तर की गणना की जाएगी चाहे वह उत्तर अंशतः दिया गया हो । प्रश्न-सह-उत्तर (क्यू.सी.ए.) पुस्तिका में खाली छोड़ा हुआ पृष्ठ या उसके अंश को स्पष्ट रूप से काटा जाना चाहिए ।

Question Paper Specific Instructions

Please read each of the following instructions carefully before attempting questions :

There are **EIGHT** questions divided in **TWO SECTIONS** and printed both in **HINDI** and in **ENGLISH**.

Candidate has to attempt **FIVE** questions in all.

Questions no. **1** and **5** are compulsory and out of the remaining, any **THREE** are to be attempted choosing at least **ONE** question from each section.

The number of marks carried by a question / part is indicated against it.

Answers must be written in the medium authorized in the Admission Certificate which must be stated clearly on the cover of this Question-cum-Answer (QCA) Booklet in the space provided. No marks will be given for answers written in a medium other than the authorized one.

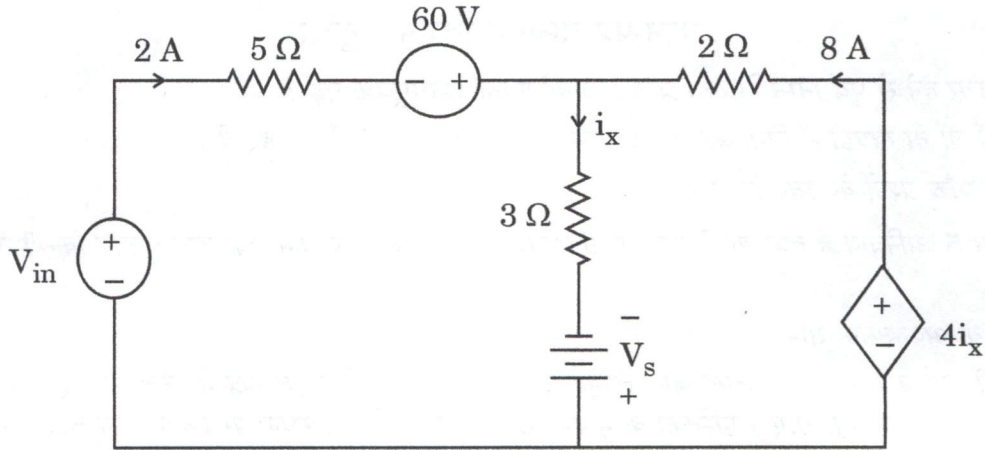
Assume suitable data, if considered necessary and indicate the same clearly.

Unless otherwise mentioned, symbols and notations carry their usual standard meanings.

Attempts of questions shall be counted in sequential order. Unless struck off, attempt of a question shall be counted even if attempted partly. Any page or portion of the page left blank in the Question-cum-Answer (QCA) Booklet must be clearly struck off.

खण्ड A
SECTION A

Q1. (a) चित्र 1(a) में दर्शाए गए परिपथ के लिए V_{in} , V_s और आश्रित स्रोत द्वारा आपूर्ति की गई शक्ति के मान ज्ञात कीजिए ।



चित्र 1(a)

For the circuit shown in Figure 1(a), find the V_{in} , V_s and power supplied by the dependent source.

10

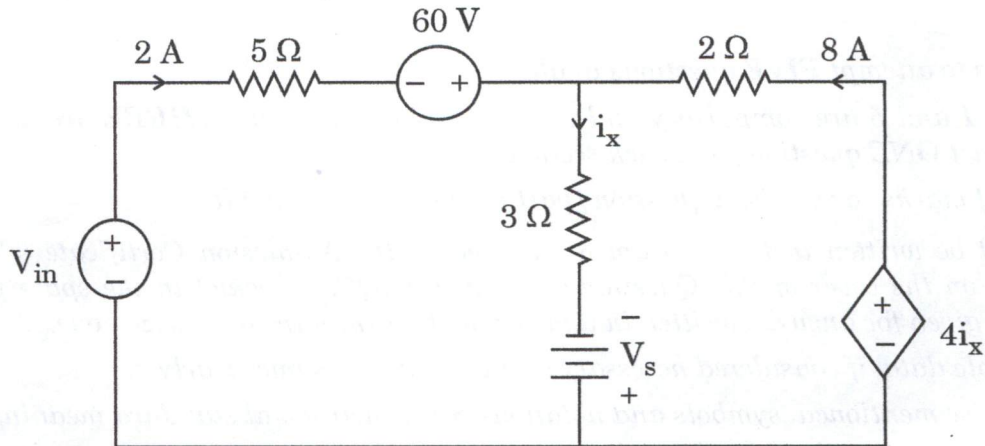


Figure 1(a)

- (b) तत्समक गुणांक 1 (एक) वाले अर्धचालक पदार्थ के डायोड के आर-पार 0.8 V अग्र वोल्टता के कारण उत्पन्न अग्र धारा का मान परिकलित कीजिए। 22°C तापमान पर डायोड की उत्क्रम संतृप्ति धारा 12.674×10^{-13} A है।

[बोल्ट्ज़मान स्थिरांक $K = 1.38 \times 10^{-23}$ JK⁻¹, इलेक्ट्रॉन का आवेश $q = 1.6 \times 10^{-19}$ C मान लीजिए]

Calculate the forward current caused by 0.8 V forward voltage across the diode with ideality factor of semiconductor material as 1. The reverse saturation current of diode is 12.674×10^{-13} A at a temperature of 22°C.

10

[Assume Boltzmann constant $K = 1.38 \times 10^{-23}$ JK⁻¹, charge of electron $q = 1.6 \times 10^{-19}$ C]

- (c) निर्धारित वोल्टता पर 75% निर्धारित भार की आपूर्ति करते समय 250 kW, 230 V द्वारा निर्धारित मान के एक दीर्घ पार्श्व पथ मिश्र कुंडलित जनित्र की दक्षता ज्ञात कीजिए। आर्मेचर एवं श्रेणी क्षेत्र के प्रतिरोध क्रमशः 0.009 Ω और 0.003 Ω हैं। पार्श्व (शंट) क्षेत्र की धारा 13 A है। यह मशीन जब बिना किसी भार की मोटर की तरह कार्य करती है तो निर्धारित वोल्टता पर आर्मेचर की धारा 25 A है।

Find the efficiency of a long shunt compound generator rated at 250 kW, 230 V when supplying 75% rated load at rated voltage. The resistances of armature and series field are 0.009 Ω and 0.003 Ω respectively. The shunt field current is 13 A. When the machine is running as a motor at no-load, the armature current is 25 A at rated voltage.

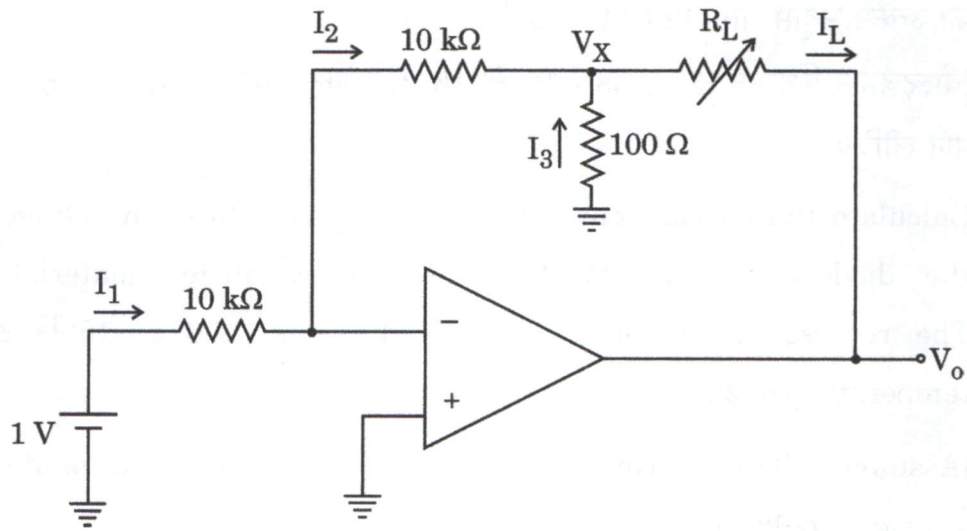
10

- (d) चित्र 1(d) में संक्रियात्मक-प्रवर्धक (op-amp) परिपथ को नीचे दर्शाया गया है। संक्रियात्मक-प्रवर्धक (op-amp) को आदर्श मान लीजिए।

(i) I_1, I_2, I_3 और V_X के मान ज्ञात कीजिए।

(ii) R_L के अधिकतम अनुमत मान की गणना कीजिए, जबकि V_0 का मान -13 V से कम न हो।

- (iii) यदि R_L का मान 100Ω से $1 \text{ k}\Omega$ की सीमा में परिवर्तित होता है, तो तदनुसार V_o तथा I_L में क्या परिवर्तन होगा ?



चित्र 1(d)

An op-amp circuit is shown in Figure 1(d) below. Assume the op-amp to be ideal.

- Determine I_1 , I_2 , I_3 and V_X .
- If V_o is not to be lower than -13 V , calculate the maximum allowed value for R_L .
- If R_L is varied in the range 100Ω to $1 \text{ k}\Omega$, what is the corresponding change in I_L and in V_o ?

10

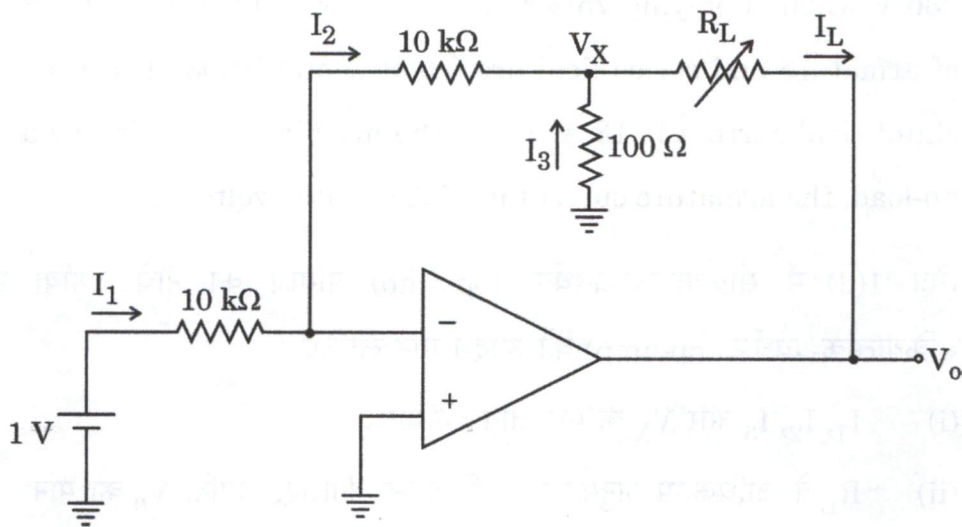


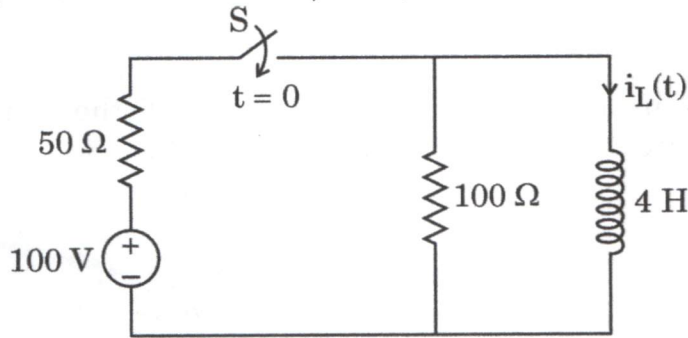
Figure 1(d)

- (e) पैरिटी बिट जनित्र व पैरिटी बिट परीक्षक की व्याख्या कीजिए । सम-पैरिटी बिट जनित्र व सम-पैरिटी बिट परीक्षक को X-OR गेट के प्रयोग द्वारा साकार कीजिए ।

Explain the parity bit generator and parity bit checker. Realize the even parity bit generator and even parity bit checker using X-OR gate. 10

- Q2. (a) (i) चित्र 2(a)(i) में दर्शाए गए परिपथ में कुंडली की प्रारम्भिक धारा शून्य है । परिपथ की कुँजी (स्विच) $t = 0$ पर बन्द की जाती है ।

$t \geq 0$ के लिए कुंडली में प्रवाहित होने वाली धारा का काल क्षेत्र व्यंजक ज्ञात कीजिए । कुंडलिनी में प्रवाहित धारा को इसके अंतिम मान के 95% मान तक पहुँचने में कितना समय लगेगा, और इस धारा का अंतिम मान क्या होगा ?



चित्र 2(a)(i)

For the circuit shown in Figure 2(a)(i), initial current through the coil is zero. The switch is closed at time $t = 0$.

Find the time domain expression of current flowing through the coil for $t \geq 0$. How long will it take for the coil current to reach 95% of its final value and what is the final value of this current ? 10

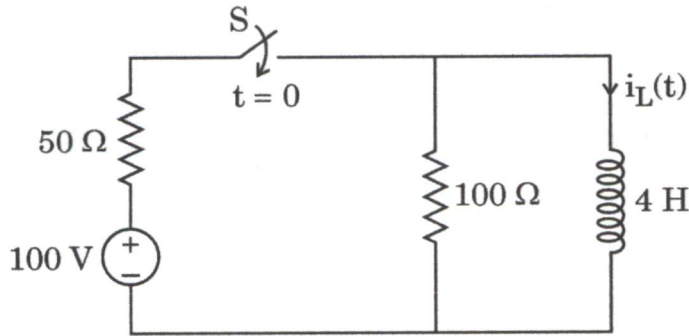
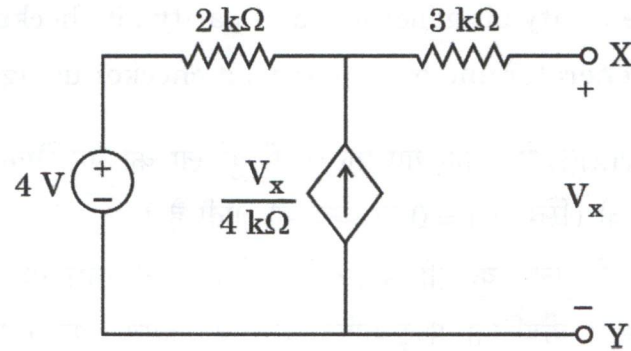


Figure 2(a)(i)

- (ii) चित्र 2(a)(ii) में दर्शाए गए परिपथ (नेटवर्क) में अंतस्थ (टर्मिनल) XY के मध्य थेवेनिन समतुल्य प्राप्त कीजिए ।



चित्र 2(a)(ii)

Obtain the Thevenin's equivalent of the network shown in Figure 2(a)(ii), across the terminals XY.

10

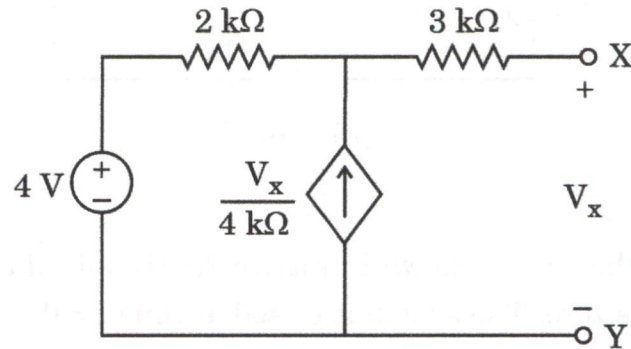


Figure 2(a)(ii)

- (b) (i) निम्नलिखित फलन का व्युत्क्रम (इनवर्स) लाप्लास रूपांतरण ज्ञात कीजिए :

$$F(s) = \frac{s^3 + 7s^2 + 14s + 11}{s^3 + 6s^2 + 11s + 6}$$

Determine the Inverse Laplace Transform of the following function :

6

$$F(s) = \frac{s^3 + 7s^2 + 14s + 11}{s^3 + 6s^2 + 11s + 6}$$

- (ii) धारा, जिसका लाप्लास रूपांतरण नीचे दिया गया है, के प्रारम्भिक तथा अंतिम मान ज्ञात कीजिए :

$$I(s) = \frac{0.32}{s(s^2 + 2.42s + 0.672)}$$

Find the initial and final value of the current whose Laplace Transform is given below :

$$I(s) = \frac{0.32}{s(s^2 + 2.42s + 0.672)}$$

- (iii) निम्नलिखित अवकल समीकरण को हल कीजिए :

$$\frac{d^2i}{dt^2} + \frac{di}{dt} = t^2 + 2t$$

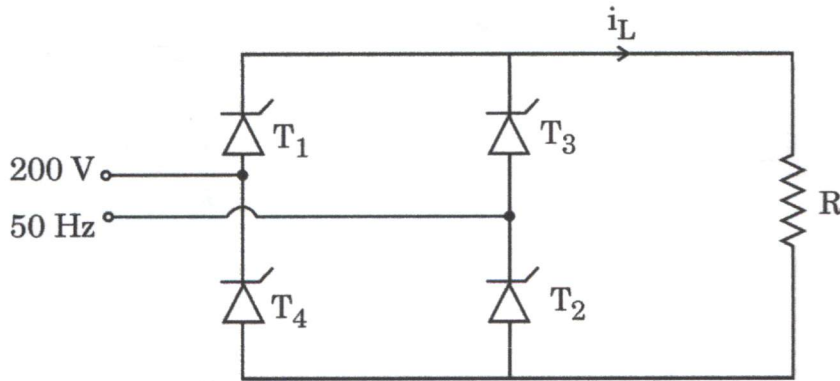
दिया गया है कि $i(0^-) = 4$ और $\left(\frac{di}{dt}\right)_{0^-} = -2$ है ।

Solve the following differential equation :

$$\frac{d^2i}{dt^2} + \frac{di}{dt} = t^2 + 2t$$

Given that $i(0^-) = 4$ and $\left(\frac{di}{dt}\right)_{0^-} = -2$.

- (c) चित्र 2(c) में दर्शाए गए एकल कला ए.सी. सेतु दिष्टकारी का प्रचालन $\alpha = 45^\circ$ फायरिंग विलंब कोण पर होता है । थाइरिस्टर T_3 में दोष के कारण वह विवृत (खुला) परिपथ की तरह व्यवहार करता है । यदि भार विद्युत धारा 3.1556 A हो, तो भार प्रतिरोध R का मान परिकलित कीजिए ।



चित्र 2(c)

A single phase AC bridge rectifier as shown in Figure 2(c) is operating at firing delay angle $\alpha = 45^\circ$. The thyristor T_3 gets damaged and behaves as an open circuit. Calculate the value of load resistance R if load current is 3.1556 A.

10

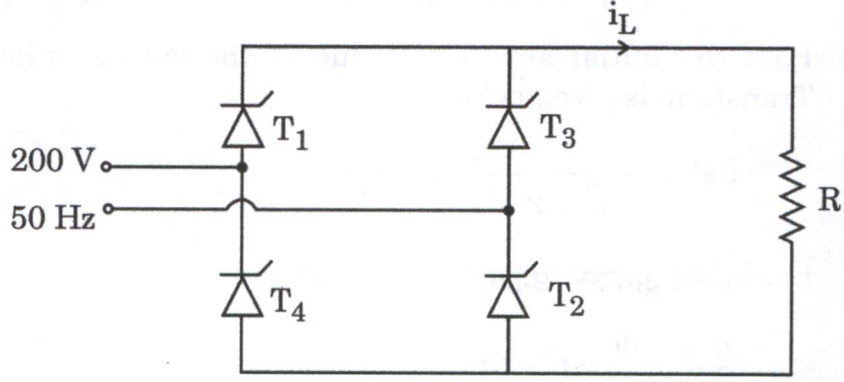
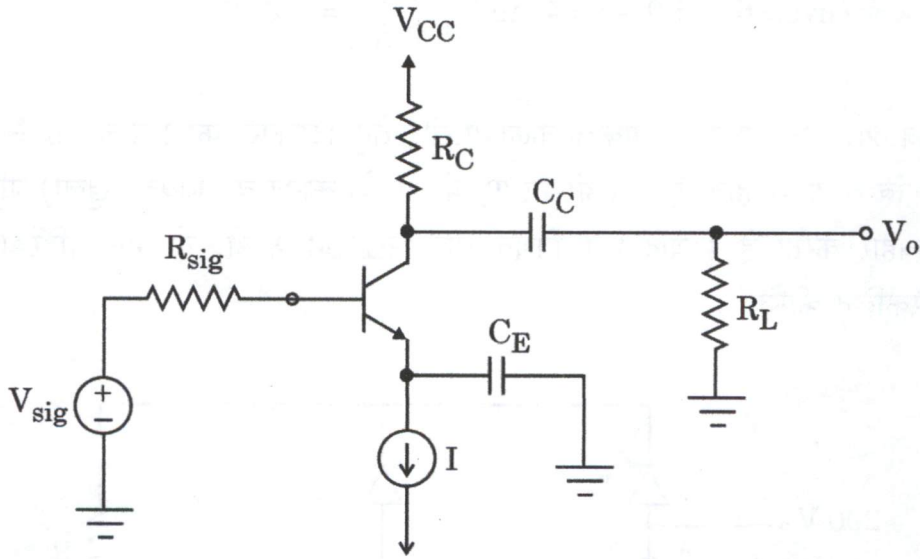


Figure 2(c)

- Q3. (a) चित्र 3(a) में एक उभयनिष्ठ-उत्सर्जक प्रवर्धक (कॉमन-इमिटर ऐम्प्लीफायर) परिपथ दर्शाया गया है। r_x और r_o की उपेक्षा करते हुए तथा धारा स्रोत को आदर्श मान लीजिए।



चित्र 3(a)

- (i) मध्य-बैंड लब्धि (मिडबैंड गेन) के व्यंजक की व्युत्पत्ति कीजिए।
- (ii) C_E और C_C के कारण विच्छेद आवृत्ति (ब्रेक फ्रिक्वेंसी) के व्यंजकों की व्युत्पत्ति कीजिए।

- (iii) प्रवर्धक की वोल्टता लब्धि $A(s)$ का व्यंजक दीजिए ।
- (iv) $R_{sig} = R_C = R_L = 10 \text{ k}\Omega$, $\beta = 100$ और $I = 1 \text{ mA}$ के लिए मध्य-बैंड लब्धि का मान ज्ञात कीजिए ।
- (v) संपूर्ण धारिता का मान कम-से-कम रखते हुए C_E और C_C के मान का चुनाव कीजिए, जबकि दोनों विच्छेद आवृत्तियाँ एक दशक दूर हों तथा निचली 3 dB आवृत्ति 100 Hz हो ।
- (vi) लब्धि आयाम के लिए बोड प्लॉट का रेखांकन कीजिए तथा एकक लब्धि के लिए आवृत्ति का आकलन कीजिए ।

A common-emitter amplifier circuit is shown in Figure 3(a). Neglect r_x and r_o and assume the current source to be ideal.

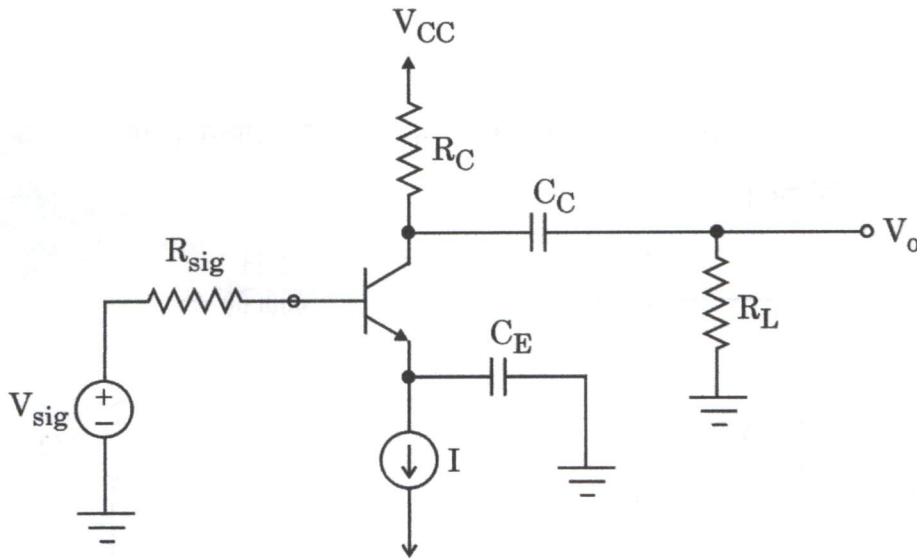


Figure 3(a)

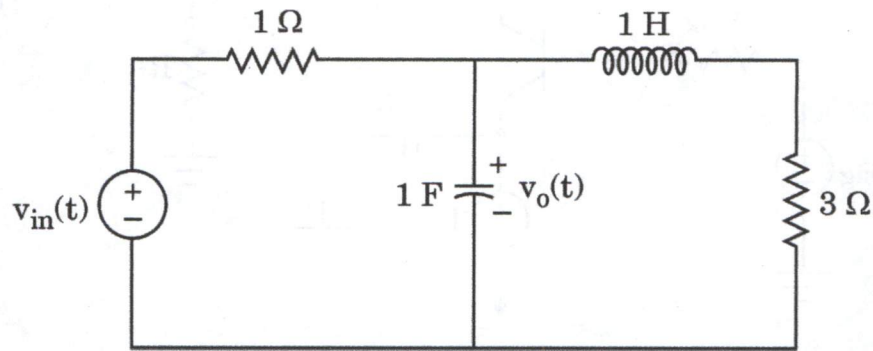
- (i) Derive an expression for the midband gain.
- (ii) Derive expressions for the break frequencies caused by C_E and C_C .
- (iii) Give an expression for the amplifier voltage gain $A(s)$.
- (iv) For $R_{sig} = R_C = R_L = 10 \text{ k}\Omega$, $\beta = 100$ and $I = 1 \text{ mA}$, find the value of the midband gain.
- (v) Select values for C_E and C_C to place the two break frequencies a decade apart and to obtain a lower 3 dB frequency of 100 Hz while minimizing the total capacitance.
- (vi) Sketch a Bode plot for the gain magnitude and estimate the frequency at which the gain becomes unity.

- (b) (i) बहुपद $P(s) = s^4 + 4s^3 + 8s^2 + 12s + 15$ में राउथ-हरविट्ज़ मापदंड का प्रयोग करते हुए ज्ञात कीजिए कि बहुपद के कितने मूल धनात्मक वास्तविक भाग, शून्य वास्तविक भाग तथा ऋणात्मक वास्तविक भाग वाले हैं। साथ ही साथ बहुपद $P(s)$ द्वारा प्रदर्शित तंत्र के स्थायित्व के बारे में भी टिप्पणी कीजिए।

Apply the Routh-Hurwitz (R-H) criterion to the polynomial $P(s) = s^4 + 4s^3 + 8s^2 + 12s + 15$ in order to determine the number of roots, with positive real parts, with zero real parts and with negative real parts. Also, state about the stability of the system represented by $P(s)$.

10

- (ii) चित्र 3(b)(ii) में दर्शाए गए जाल (नेटवर्क) की आवेग (अधिस्पंद) अनुक्रिया ज्ञात कीजिए।



चित्र 3(b)(ii)

For the network shown in the Figure 3(b)(ii), find the impulse response.

10

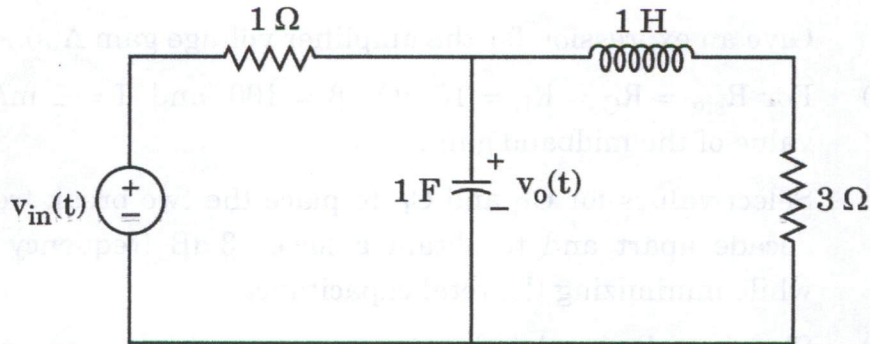


Figure 3(b)(ii)

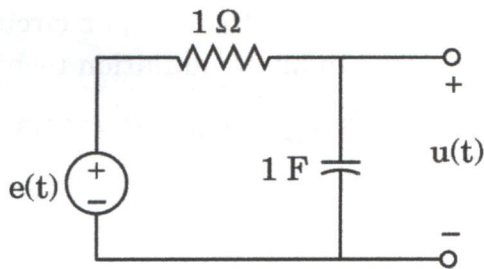
- (c) एक 4-पोल, एकल कला, 50 Hz प्रेरण मोटर में R_2 और X_2 के मान क्रमशः 0.02 ओह्म तथा 0.5 ओह्म हैं। अधिकतम बल-आघूर्ण के लिए सर्पण का मान तथा अधिकतम बल-आघूर्ण की स्थिति में गति परिकल्पित कीजिए। स्टेटर का प्रतिरोध तथा रिसन प्रतिघात (लीकेज रिएक्टेंस) नगण्य मान लीजिए।

A 4-pole single phase 50 Hz induction motor is having values of R_2 and X_2 equal to 0.02 ohm and 0.5 ohm respectively. Calculate the slip for maximum torque and the speed corresponding to maximum torque. Stator resistance and leakage reactance are to be neglected.

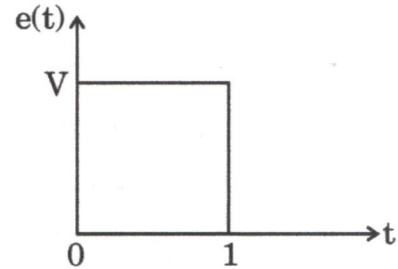
10

- Q4. (a) चित्र 4(a)(i) में दर्शाए गए संजाल और चित्र 4(a)(ii) में दर्शाए गए इसके उत्तेजक फलन के लिए संवलन का प्रयोग करते हुए, निम्नलिखित विधियों से अनुक्रिया $v(t)$ ज्ञात कीजिए :

- 's' क्षेत्र पद्धति
- काल क्षेत्र विश्लेषण पद्धति
- चित्रात्मक संवलन पद्धति



चित्र 4(a)(i)



चित्र 4(a)(ii)

For the network shown in Figure 4(a)(i) and its excitation function shown in Figure 4(a)(ii), find the response $v(t)$ using convolution by :

20

- 's' domain approach.
- time domain analytical approach.
- graphical convolution approach.

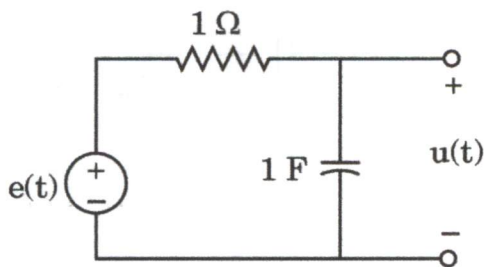


Figure 4(a)(i)

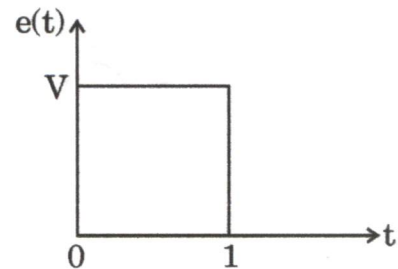


Figure 4(a)(ii)

- (b) (i) एक 240 V, 50 Hz एकल कला आपूर्ति संयोजित एक पूर्ण नियन्त्रित परिवर्तक द्वारा एक 10 kW, 220 V, अन्यतः उत्तेजित दिष्ट धारा मोटर की चाल को नियंत्रित किया जाता है। मोटर की पूर्ण भार पर निर्धारित धारा 25 A, आर्मेचर का प्रतिरोध 0.4Ω व मशीन स्थिरांक 0.3 V/rpm है। जब परिवर्तक का $\alpha = 50^\circ$ कोण पर परिचालन किया जाता है तो मोटर की चाल की गणना, आर्मेचर में सतत धारा प्रवाह मानकर कीजिए।

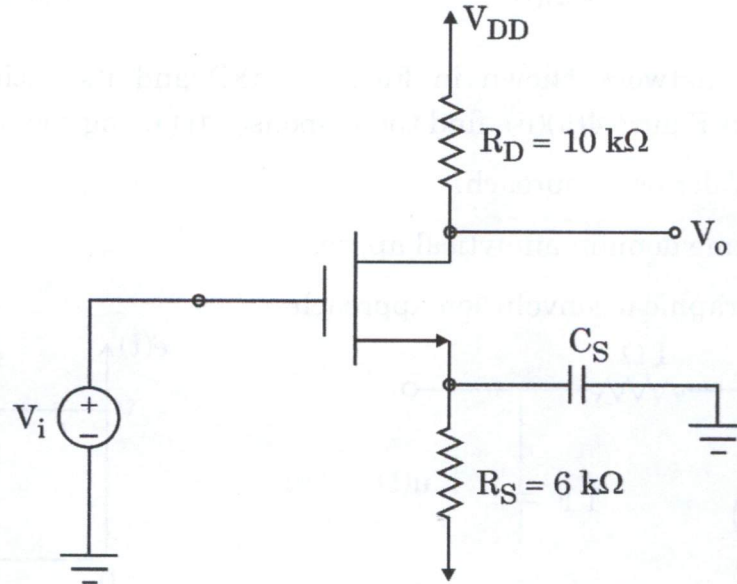
A 240 V, 50 Hz single phase supply is connected to a full controlled converter to control the speed of a 10 kW, 220 V separately excited dc motor. The rated current of motor at full load is 25 A, armature resistance is 0.4 ohm and machine constant is 0.3 V/rpm . Calculate the speed of motor when converter is operating at an angle $\alpha = 50^\circ$, assuming continuous armature current. 10

- (ii) एक अन्तरायिक (चॉपर) परिपथ की कार्यकरण आवश्यकताओं का वर्णन कीजिए ताकि यह किसी मॉडुलन तकनीक में अन्तरायि (चॉपिंग) कार्य कर सके।

Describe the performance requirements of a chopper circuit that can perform the chopping functions in any modulation technique. 10

- (c) चित्र 4(c) में दर्शाया गया प्रवर्धक, $I_D = 1 \text{ mA}$ और $g_m = 1 \text{ mA/V}$ पर कार्य करने हेतु अभिनति (बायस) है। r_o की उपेक्षा करते हुए

- (i) मध्य-बैंड लब्धि ज्ञात कीजिए।
(ii) f_L को 10 Hz पर रखने हेतु C_S का मान ज्ञात कीजिए।



चित्र 4(c)

The amplifier shown in Figure 4(c) is biased to operate at $I_D = 1 \text{ mA}$ and $g_m = 1 \text{ mA/V}$. Neglecting r_o ,

- (i) determine the midband gain.
- (ii) determine the value of C_S that places f_L at 10 Hz.

10

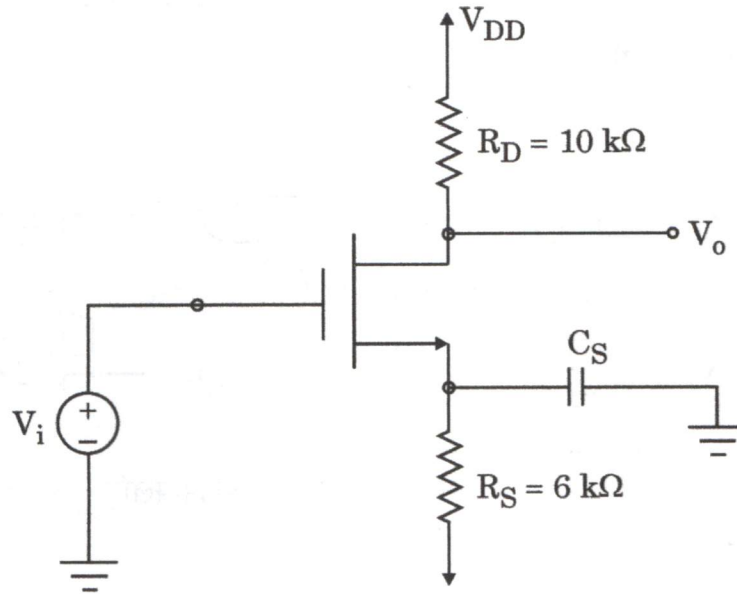
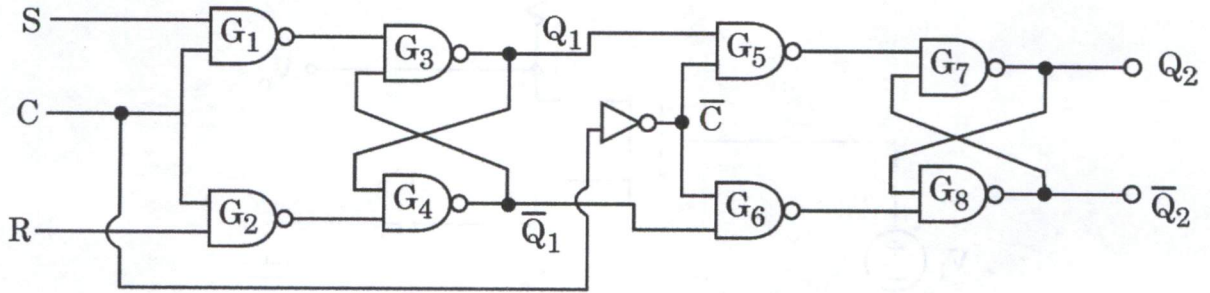


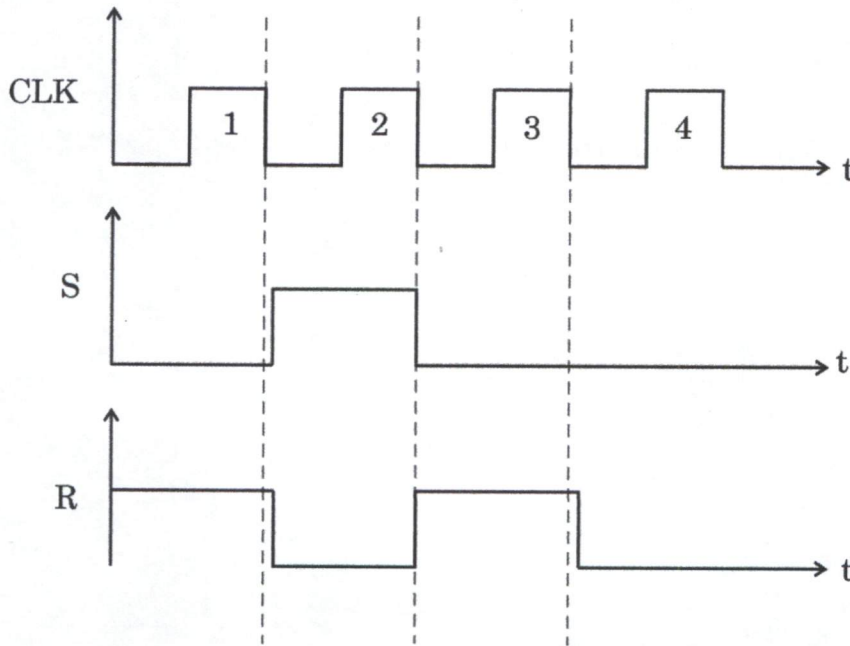
Figure 4(c)

खण्ड B
SECTION B

- Q5.** (a) एक मास्टर-स्लेव S-R फ्लिप-फ्लॉप व उसके मास्टर फ्लिप-फ्लॉप पर अनुप्रयुक्त तरंग रूप का आरेख चित्र 5(a) में दर्शाया गया है। स्लेव फ्लिप-फ्लॉप के निर्गम पर प्रकट होने वाले तरंग रूप का आरेखण कीजिए।



मास्टर-स्लेव S-R फ्लिप-फ्लॉप

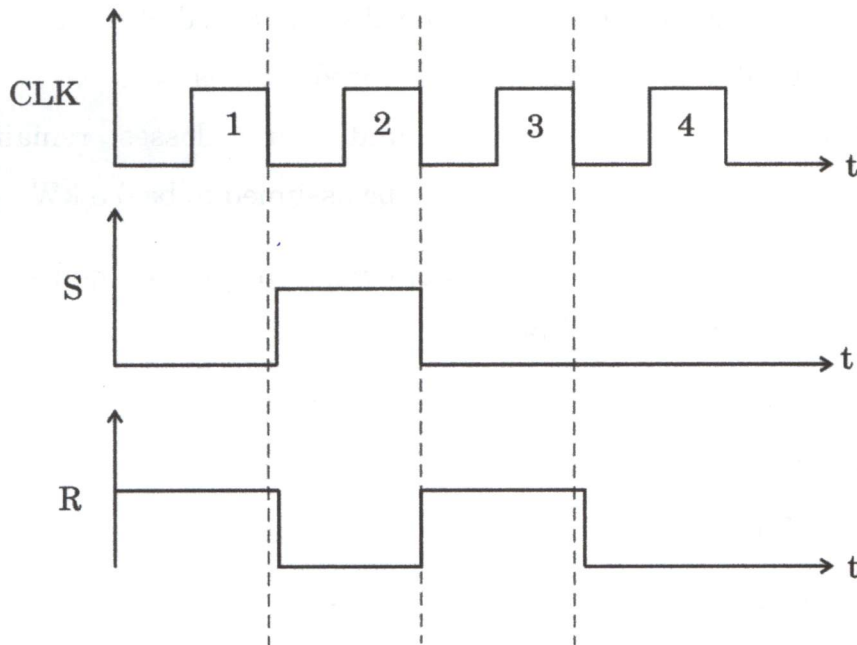
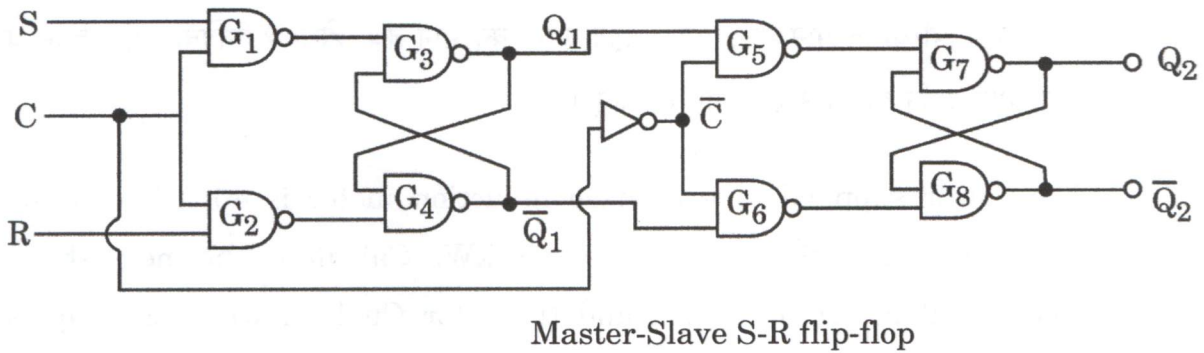


निवेश तरंग रूप

चित्र 5(a)

The diagram of Master-Slave S-R flip-flop and the waveform applied to the Master flip-flop is shown in Figure 5(a). Draw the waveform that appears at the output of Slave flip-flop.

10



Input waveform

Figure 5(a)

- (b) $Z_0 = 60 \Omega$ वाली एक आदर्श क्षयहीन $\frac{\lambda}{4}$ विस्तार लाइन एक 60Ω के भार प्रतिरोध के साथ अन्तस्थ होती है। Z_{in} का मान ज्ञात कीजिए।

An ideal lossless $\frac{\lambda}{4}$ extension line of $Z_0 = 60 \Omega$ is terminated with a load resistance of 60Ω . Find the value of Z_{in} .

10

- (c) एक त्रि-कला प्रेरण मोटर को 40 kW शक्ति की आपूर्ति की जा रही है, तदनुसार स्टेटर में 1.5 kW शक्ति हानि होती है। जब सर्पण 0.04 pu हो, तो रोटर में ताम्र हानि व उत्पन्न शुद्ध (शैफ्ट) यांत्रिक शक्ति की गणना कीजिए। यदि उपर्युक्त मोटर की गति को बाह्य रोटर प्रतिरोध की सहायता से तुल्यकालिक गति के 40% तक कम कर दिया जाए, तो बल-आघूर्ण व स्टेटर हानि को अपरिवर्तित मान कर, उत्पन्न शुद्ध शक्ति का मान क्या होगा? यांत्रिक घर्षण हानि व वायु घर्षण हानि को 0.8 kW मान लीजिए।

The power supplied to a 3-phase induction motor is 40 kW and the corresponding stator losses are 1.5 kW. Calculate the net (shaft) mechanical power developed and the rotor Cu loss, when the slip is 0.04 pu. What will be the net power developed if the speed of the above motor is reduced to 40% of the synchronous speed by means of external rotor resistance, assuming the torque and stator losses remain unaltered? Friction and windage losses may be assumed to be 0.8 kW. 10

- (d) एक वाहक $50 \sin(2\pi \times 10^5 t)$ का एक श्रव्य आवृत्ति संकेत $10 \sin(2\pi \times 500 t)$ के द्वारा आयाम मॉडुलन किया जाता है। निर्धारित कीजिए :
- मॉडुलन सूचकांक
 - प्रत्येक पार्श्व बैंड आवृत्ति का आयाम
 - आवश्यक बैंड विस्तार
 - 500Ω भार को प्रदत्त पूर्ण शक्ति
 - तथा आवृत्ति स्पेक्ट्रम का आरेखण कीजिए।

An audio frequency signal $10 \sin(2\pi \times 500 t)$ is used to amplitude modulate a carrier of $50 \sin(2\pi \times 10^5 t)$. Determine : 10

- the modulation index
- the amplitude of each sideband frequency
- the bandwidth required
- total power delivered to the load of 500Ω
- and draw the frequency spectrum.

(e) एक द्वि-प्रद्वार जालक्रम के लिए धारा I_1 व I_2 के मान निम्न प्रकार हैं :

$$I_1 = 2V_1 - V_2$$

$$I_2 = -V_1 + 2V_2$$

जालक्रम के संचरण व संकर प्राचल ज्ञात कीजिए ।

For a two-port network, the currents I_1 and I_2 are as given below :

$$I_1 = 2V_1 - V_2$$

$$I_2 = -V_1 + 2V_2$$

Find the transmission and hybrid parameters of the network.

10

Q6. (a) वायु में एक समतल तरंग $E = 30 \cos(\omega t - z) a_x$ V/m एक क्षयहीन माध्यम ($\mu = \mu_0, \epsilon = 4\epsilon_0$) से लम्बवत् $z = 0$ पर टकराती है ।

(i) परावर्तन गुणांक (Γ), संचरण गुणांक (τ) व अप्रगामी तरंग अनुपात (S) का मान ज्ञात कीजिए ।

(ii) परावर्तित विद्युत्-क्षेत्र व चुम्बकीय क्षेत्र की गणना कीजिए ।

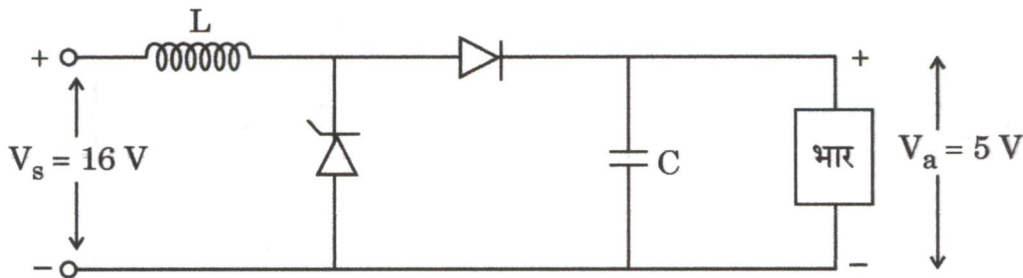
The plane wave $E = 30 \cos(\omega t - z) a_x$ V/m in air normally hits a lossless medium ($\mu = \mu_0, \epsilon = 4\epsilon_0$) at $z = 0$.

(i) Find reflection coefficient (Γ), transmission coefficient (τ), standing wave ratio (S).

(ii) Calculate the reflected electric and magnetic fields.

20

(b) चित्र 6(b) में दर्शाए गए प्रतिकारी नियंत्रक (बक रेग्युलेटर) के लिए प्रेरकत्व L , धारिता C व उपयोगिता अनुपात का मान निर्धारण कीजिए । परिपथ की निवेश वोल्टता 16 V, निर्गम वोल्टता 4 V, व ऊर्मिका वोल्टता (चरमान्तर) 30 mV है । नियामक (रेग्युलेटर) का प्रचालन 20 kHz स्विचिंग आवृत्ति पर होता है व प्रेरकत्व में चरमान्तर ऊर्मिका धारा का मान 0.75 A है ।



चित्र 6(b)

Determine the value of inductance L , capacitance C and duty cycle of a buck regulator shown in Figure 6(b). The input voltage is 16 V, output voltage is 4 V, and ripple voltage (peak-to-peak) is 30 mV. The regulator is operating at 20 kHz switching frequency and peak-to-peak ripple current in inductance is 0.75 A.

20

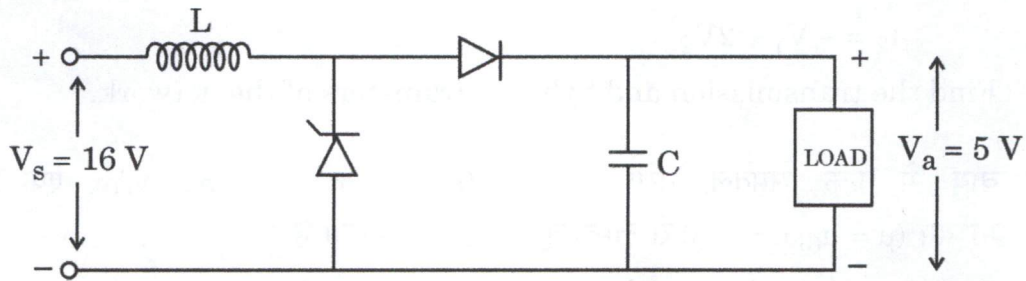
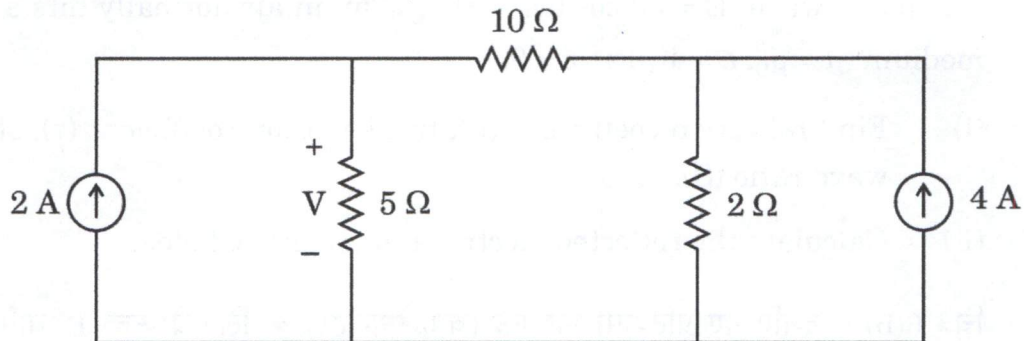


Figure 6(b)

- (c) चित्र 6(c) में दर्शाए गए परिपथ में अध्यारोपण प्रमेय की सहायता से $5\ \Omega$ प्रतिरोध पर वोल्टता 'V' का मान ज्ञात कीजिए ।



चित्र 6(c)

Using the superposition theorem find the voltage 'V' across the $5\ \Omega$ resistance in the circuit as shown in Figure 6(c).

10

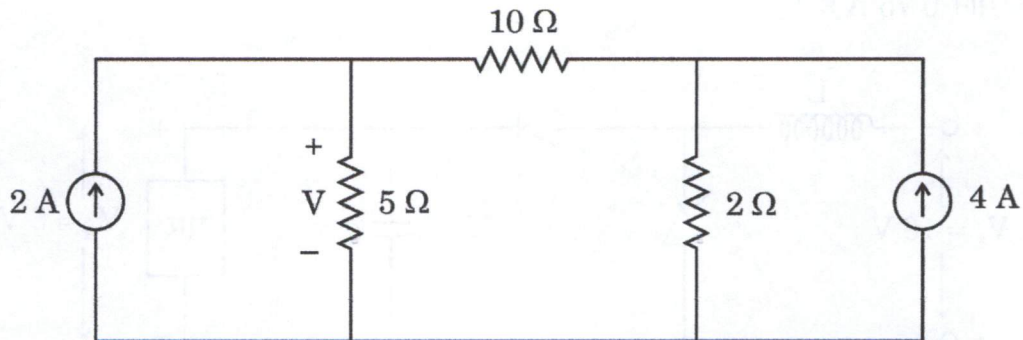


Figure 6(c)

- Q7. (a) एक त्रि-कला, 5 kW, 440 V, 6 ध्रुवीय, तारा संयोजित तुल्यकालिक मोटर का परिचालन निर्धारित 0.8 पश्चगामी शक्ति गुणांक पर होता है। मोटर के स्टेटर का प्रतिरोध नगण्य है और तुल्यकालिक प्रतिघात 6Ω है। निम्नलिखित की गणना कीजिए :

- पूर्ण भार पर बल-आघूर्ण कोण
- विकर्षण बल-आघूर्ण
- अर्ध निर्धारित बल-आघूर्ण पर आर्मेचर धारा व शक्ति गुणांक

A three-phase, 5 kW, 440 V, 6 pole, star connected synchronous motor having negligible stator resistance and synchronous reactance of 6Ω is operated at 0.8 rated power factor lagging. Calculate the following :

- Torque angle at full load
 - Pull-out torque
 - Armature current and power factor at half the rated torque 20
- (b) X और Y दो स्वतंत्र यादृच्छिक परिवर्ती हैं, जिनके प्रायिकता घनत्व फलन नीचे दिए गए हैं :

$$f_X(x) = \begin{cases} \frac{1}{4} & -2 \leq x \leq 2 \text{ के लिए} \\ 0 & \text{अन्यथा} \end{cases}$$

और

$$f_Y(y) = \begin{cases} A e^{-3y} & 0 \leq y < \infty \text{ के लिए} \\ 0 & \text{अन्यथा।} \end{cases}$$

- A निर्धारित कीजिए।
- $Z = 3X + 4Y$ का प्रायिकता घनत्व फलन निर्धारित कीजिए।

X and Y are two independent random variables with probability density functions given by

$$f_X(x) = \begin{cases} \frac{1}{4} & \text{for } -2 \leq x \leq 2 \\ 0 & \text{otherwise} \end{cases}$$

and

$$f_Y(y) = \begin{cases} A e^{-3y} & \text{for } 0 \leq y < \infty \\ 0 & \text{otherwise.} \end{cases}$$

- Determine A.
- Determine the probability density function of $Z = 3X + 4Y$. 20

- (c) एक क्षेत्र $H = (2\rho z a_\rho + 3z \sin \varphi a_\varphi - 4\rho \cos \varphi a_z)$ A/m व विवृत सतह जो $z = 1$, $0 < \rho < 2m$, $0^\circ < \varphi < 45^\circ$ द्वारा परिभाषित है, के लिए स्टोक्स प्रमेय के दोनों पक्षों का मूल्यांकन कीजिए ।

Evaluate both sides of Stokes theorem for the field $H = (2\rho z a_\rho + 3z \sin \varphi a_\varphi - 4\rho \cos \varphi a_z)$ A/m and for the open surface defined by $z = 1$, $0 < \rho < 2m$, $0^\circ < \varphi < 45^\circ$. 10

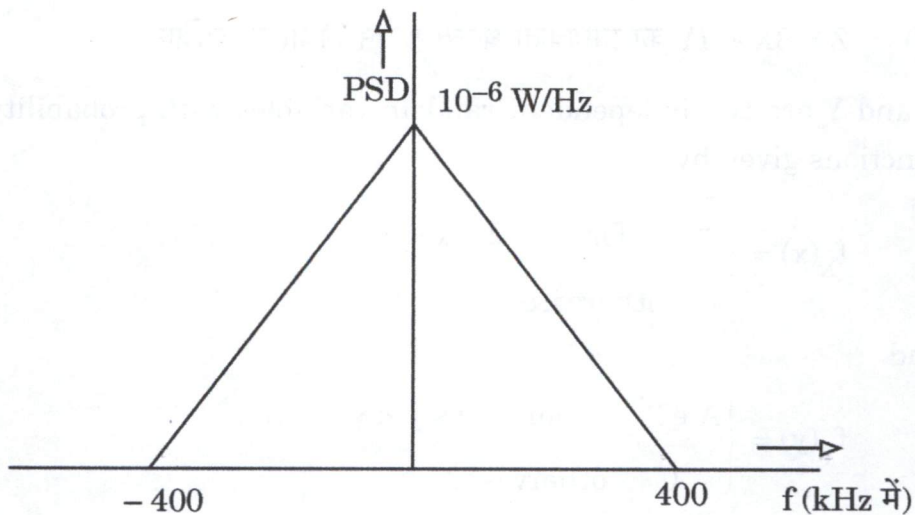
- Q8. (a) (i) दशक गणित्र (डेकेड काउंटर) और बी.सी.डी. गणित्र की कार्यप्रणालियों में उदाहरण सहित अन्तर स्पष्ट कीजिए ।

Differentiate between the functions of Decade counter and BCD counter with example. 10

- (ii) तीन अंक के दो दशमिक अंकों का योग करने के लिए बी.सी.डी. योजकों के सोपानन का आरेख बनाइए । इस योजक की कार्यप्रणाली की भी उदाहरण सहित व्याख्या कीजिए ।

Draw the diagram of cascading BCD adders to add two three-digit decimal numbers. Also explain the function of this adder with suitable example. 10

- (b) (i) एक डी.एस.बी.-एस.सी. (DSB-SC) संकेत, जिसके र्व (नॉइज़) का शक्ति स्पेक्ट्रमी (पावर स्पेक्ट्रल) घनत्व चित्र 8(b)(i) में दर्शाया गया है, एक र्व युक्त वाहिका से प्रेषित किया जाता है । संदेश का बैंड विस्तार 4 kHz तथा वाहक आवृत्ति 200 kHz है । मॉडुलित तरंग की औसत शक्ति 10 W मानते हुए, अभिग्राही का निर्गत संकेत-रव अनुपात ज्ञात कीजिए ।



चित्र 8(b)(i)

A DSB-SC signal is transmitted over a noisy channel, with the power spectral density of the noise being as shown in Figure 8(b)(i). The message bandwidth is 4 kHz and the carrier frequency is 200 kHz. Assuming that the average power of the modulated wave is 10 watts, find the output signal-to-noise ratio of the receiver.

10

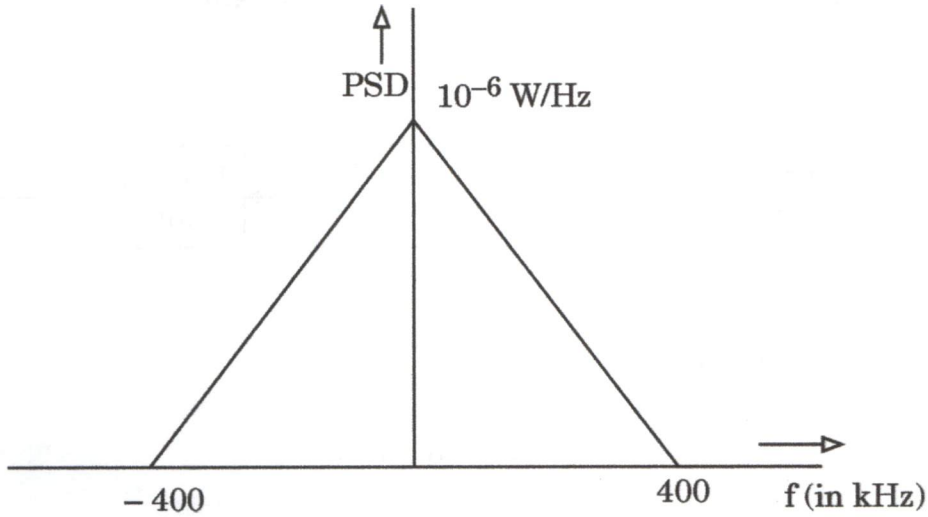


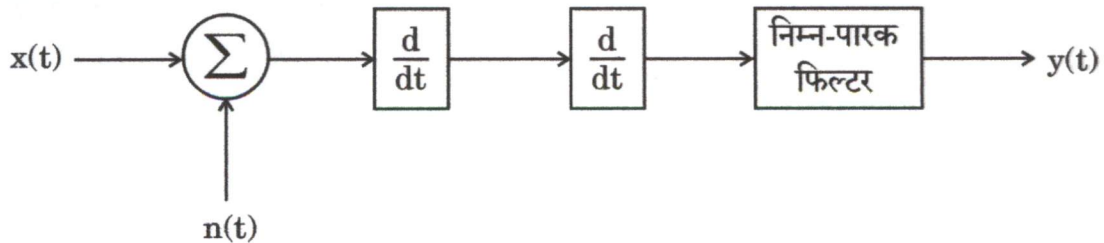
Figure 8(b)(i)

(ii) चित्र 8(b)(ii) में दर्शाए गए तन्त्र के संदर्भ में संदेश $x(t)$ को

$$x(t) = A \cos 2\pi f_c t$$

द्वारा परिभाषित किया गया है।

पारक बैंड में निम्न-पारक फिल्टर की लब्धि एकक है व बैंड विस्तार W , जहाँ $f_c < W$ है। सफेद रव $n(t)$ का द्वि-पार्श्व शक्ति स्पेक्ट्रमी घनत्व $\frac{1}{2}N_0$ है। $y(t)$ के संकेत-रव अनुपात का निर्धारण कीजिए।



चित्र 8(b)(ii)

Consider the system shown in Figure 8(b)(ii). The signal $x(t)$ is defined by :

$$x(t) = A \cos 2\pi f_c t$$

The low-pass filter has unity gain in the passband and bandwidth W , where $f_c < W$. The noise $n(t)$ is white with two-sided power spectral density $\frac{1}{2} N_0$. Determine the signal-to-noise ratio of $y(t)$. 10

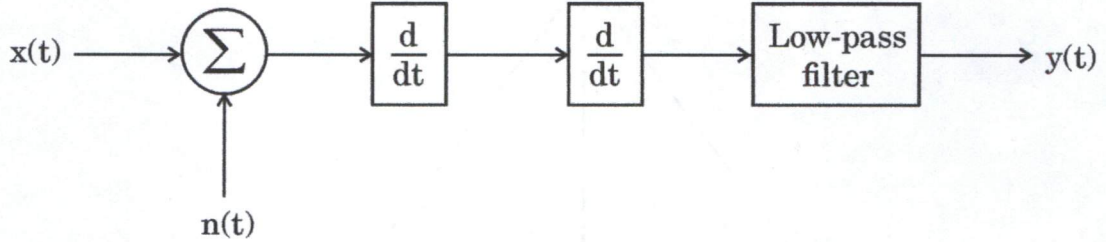


Figure 8(b)(ii)

- (c) एक 2400/240 V, 10 kVA, 50 Hz परिणामित्र की क्रोड हानि 153 W तथा पूर्ण भार पर इसकी ताम्र हानि 224 W है । निम्नलिखित भार चक्र की दशा के लिए पूर्ण दिवस दक्षता ज्ञात कीजिए : 25% अधिभार 2 घंटे के लिए, पूर्ण भार 6 घंटे के लिए, अर्ध भार 8 घंटे के लिए, एक-चौथाई भार 4 घंटे के लिए, बिना किसी भार के 4 घंटे के लिए । सभी भार एकक शक्ति गुणक पर हैं ।

A single phase transformer, 2400/240 V, 10 kVA, 50 Hz has core loss of 153 W and full load copper loss of 224 W. Find all day efficiency for the following loading cycle : 25% overload for 2 hours, full load for 6 hours, half load for 8 hours, quarter load for 4 hours and no load for 4 hours. All loads are at unity p.f. 10