

928

822(AX)

2019

गणित

A. Singh

समय : तीन घण्टे 15 मिनट | [पूर्णांक : 70

नोट : प्रारम्भ के 15 मिनट परीक्षार्थियों को प्रश्नपत्र पढ़ने के लिए निर्धारित हैं।

- निर्देश :
- i) इस प्रश्नपत्र में कुल सात प्रश्न हैं।
 - ii) सभी प्रश्न अनिवार्य हैं।
 - iii) प्रत्येक प्रश्न के प्रारम्भ में स्पष्ट उल्लेख है कि उसके कितने खण्ड करने हैं।
 - iv) प्रत्येक प्रश्न के अंक उसके सम्मुख अंकित हैं।
 - v) प्रथम प्रश्न से प्रारम्भ कीजिए और अन्त तक करते जाइए। जो प्रश्न न आता हो, उस पर समय नष्ट न कीजिए।

IXIIVIII764

[Turn over

- vi) यदि रफ़ कार्य के लिए स्थान अपेक्षित है तो उत्तर-पुस्तिका के बाएँ पृष्ठ पर कौजिए और फिर काट (X) दीजिए। उस पृष्ठ पर कोई हल न कौजिए।
- vii) प्रश्न संख्या 1 के अतिरिक्त सभी प्रश्नों के हल के क्रियापद स्पष्ट रूप से लिखिए। प्रश्नों के हल को उत्तर-पुस्तिका के दोनों ओर लिखिए।
- viii) रचना के प्रश्नों के हल में रचना रेखाएँ न मिटाइये। यदि पूछा गया हो तो रचना के पद संक्षेप में लिखिये।
- ix) जिन प्रश्नों के हल में चित्र खींचना आवश्यक है, उनमें स्वच्छ एवं स्पष्ट चित्र अवश्य खींचिये। चित्र के बिना हल अशुद्ध तथा अपूर्ण माना जायेगा।

✓ सभी खण्ड कौजिए :

प्रत्येक खण्ड में उत्तर के लिए चार विकल्प दिये गये हैं, जिनमें से केवल एक सही है। सही विकल्प छोटकर उसे अपनी उत्तर-पुस्तिका में लिखिए :

(क) किसी पूर्णांक m के लिए प्रत्येक धनात्मक सम पूर्णांक का रूप होगा

i) m

ii) $m + 1$

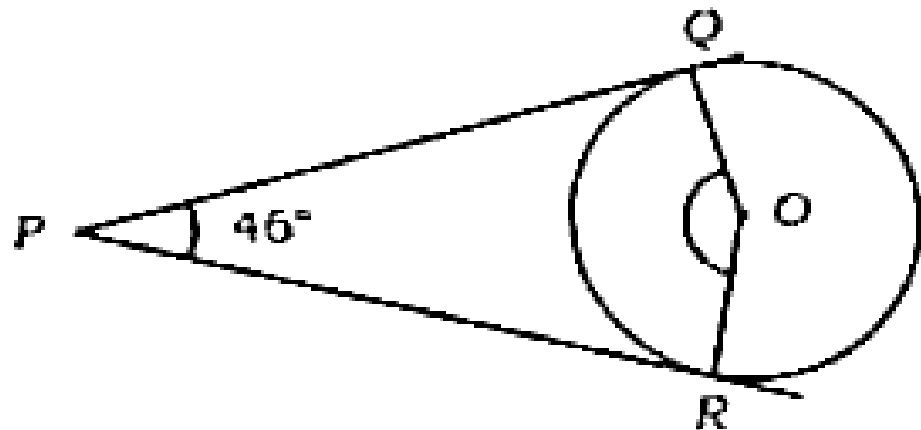
iii) $2m$

iv) $2m + 1$. 1

ख) x -अक्ष पर एक बिन्दु, जो बिन्दुओं $A(2, -5)$ और $B(-2, 9)$ से समदूरस्थ है, का निर्देशांक होगा

- i) $(-7, 0)$ ii) $(0, 7)$
 iii) $(0, -7)$ iv) $(7, 0)$ 1

ग) चित्र में, यदि O केन्द्र के वृत्त को PQ और PR दो स्पर्श रेखाएँ हैं और $\angle QPR = 46^\circ$, तो $\angle QOR$ का मान होगा



- i) 44° ii) 46°
 iii) 134° iv) 314° 1

घ) $\frac{2 \tan 30^\circ}{1 - \tan^2 30^\circ}$ का मान होगा

- i) $\cos 60^\circ$ ii) $\sin 60^\circ$
 iii) $\tan 60^\circ$ iv) $\cot 60^\circ$ 1

ङ) एक घड़ी की मिनट की सुई r सेमी लम्बी है। 5 मिनट में मिनट की सुई द्वारा बनाये गये त्रिज्य-खण्ड का क्षेत्रफल होगा

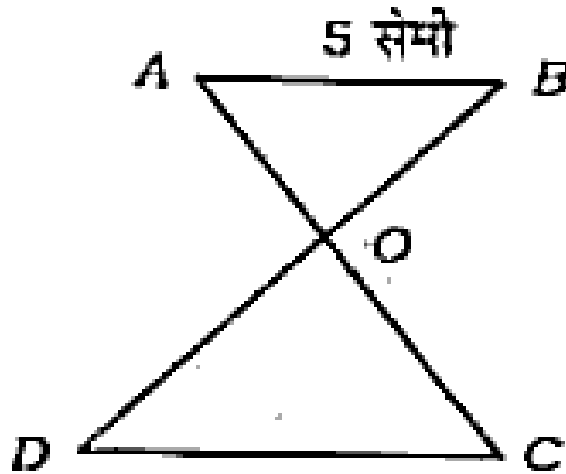
- i) $\frac{\pi r^2}{60}$ ii) $\frac{\pi r^2}{12}$
 iii) $\frac{2\pi r}{12}$ iv) $\frac{2\pi r}{60}$ 1

च) एक थैले में 3 लाल और 2 नीली गेंदें हैं। थैले से यादृच्छया एक गेंद निकाली जाती है। एक नीली गेंद के निकाले जाने की प्रायिकता होगी

- i) $\frac{1}{3}$ ii) $\frac{1}{2}$
 iii) $\frac{2}{5}$ iv) $\frac{3}{5}$ 1

2. सभी खण्ड कौजिए :

क) चित्र में, यदि $\frac{AO}{OC} = \frac{BO}{OD} = \frac{1}{2}$ और $AB = 5$ सेमी हो, तो DC का मान ज्ञात कौजिए।



1

ख) $\frac{\sin 27^\circ}{\cos 63^\circ}$ का मान ज्ञात कौजिए।

1

ग) त्रिज्या r के एक अर्द्धवृत्त के अन्दर खींचे जा सकने वाले सबसे बड़े त्रिभुज का क्षेत्रफल ज्ञात कौजिए।

1

घ) प्रायिकता ज्ञात कौजिए यदि संख्याओं 1, 2, 3, 4, ..., 35 से चुनी गयी एक संख्या 7 का गुणज है।

1

3. सभी खण्ड कौजिए :

क) बिना लम्बी विभाजन प्रक्रिया किये दिखाइए कि परिमेय संख्या $\frac{17}{8}$ सांत दशमलव है या असांत आवर्ती दशमलव है। बिना वास्तविक विभाजन किये इसका दशमलव प्रसार भी ज्ञात कौजिए। 2

ख) बहुपद $f(x) = 3x^2 - x^3 - 3x + 5$ को बहुपद $g(x) = x - 1 - x^2$ से भाग दीजिए और विभाजन एल्गोरिथ्म को सत्यापित कौजिए। 2

ग) वह अनुपात ज्ञात कौजिए जिसमें बिन्दु $P\left(\frac{3}{4}, \frac{5}{12}\right)$, बिन्दुओं $A\left(\frac{1}{2}, \frac{3}{2}\right)$ और $B(2, -5)$ को मिलाने वाली रेखाखण्ड को विभाजित करता है। 2

घ) एक शंकवाकार बर्तन, जिसका आन्तरिक व्यास 10 सेमी है और ऊँचाई 24 सेमी है, पानी से भरा है। पानी को एक बेलनाकार पात्र, जिसका

आन्तरिक व्यास 20 सेमी है, में डाला जाता है।
बेलनाकार पात्र में डाले गये पानी की ऊँचाई ज्ञात
कीजिए। 2

4. सभी खण्ड कीजिए :

क) सिद्ध कीजिए कि $\sqrt{2}$ एक अपरिमेय संख्या है। 2

ख) 2 और 100 के बीच सभी विषम पूर्णांकों, जो
3 से विभाज्य हैं, का योग ज्ञात कीजिए। 2

ग) सिद्ध कीजिए कि बिन्दुएँ $A(6, 9)$, $B(0, 1)$
और $C(-6, -7)$ संरेख हैं। 2

घ) बिन्दु C पर समकोण, एक समकोण $\triangle ABC$ में
यदि $\tan A = 1$, तो सिद्ध कीजिए कि
 $2 \sin A \cos A = 1$. 2

5. सभी खण्ड कीजिए :

क) सिद्ध कीजिए कि रेखिक समीकरण युग्म
 $\frac{3}{2}x + \frac{5}{2}y = 7$ और $9x - 10y = 14$ संगत
है। वज्र गुणन विधि से इसका हल ज्ञात कीजिए। 4

ख) 8 सेमी का एक रेखाखण्ड AB खींचिए। A को केन्द्र लेकर 4 सेमी त्रिज्या का एक वृत्त खींचिए और B को केन्द्र लेकर 3 सेमी त्रिज्या का दूसरा वृत्त खींचिए। प्रत्येक वृत्त पर दूसरे वृत्त के केन्द्र से स्पर्श रेखाओं की रचना कीजिए। रचना पद भी लिखिए।

4

ग) i) सिद्ध कीजिए :

$$\sin^4 \theta - \cos^4 \theta = 2 \sin^2 \theta - 1. \quad 2$$

ii) समीकरण

$$\frac{\cos \theta}{1 - \sin \theta} + \frac{\cos \theta}{1 + \sin \theta} = 4 \quad (\theta < 90^\circ) \text{ को हल कीजिए।} \quad 2$$

घ) निम्नलिखित वारंवारता बंटन का समान्तर माध्य 25 है। p का मान ज्ञात कीजिए :

4

वर्ग अन्तराल	0-10	10-20	20-30
वारंवारता	5	18	15

$$p = 16$$

30-40	40-50
p	6

6. सभी छण्ड कीजिए :

क) एक नाव की शान्त जल में चाल 15 किमी/घण्टा है। नाव धारा की दिशा में 30 किमी जाने में तथा धारा के विपरीत दिशा में 30 किमी वापस लौटने में कुल 4 घण्टा 30 मिनट में पूर्ण करता है। धारा की चाल ज्ञात कीजिए। 4

ख) 7 मीटर ऊँचे भवन के शिखर से एक टावर के शिखर का उन्नयन कोण 45° है जबकि उसके पाद से टावर के शिखर का उन्नयन कोण 60° है। टावर की ऊँचाई ज्ञात कीजिए। 4

ग) एक ठोस एक बेलन के रूप में है जिसके दोनों सिरो पर अर्द्धगोले लगे हुए हैं। ठोस की कुल ऊँचाई 19 सेमी है और बेलन का व्यास 7 सेमी है। ठोस का आयतन और सम्पूर्ण पृष्ठीय क्षेत्रफल ज्ञात कीजिए। 4

घ) निम्नलिखित चारंबारता बंटन से दैनिक आय की माधिका ज्ञात कीजिए : 4

दैनिक आय (रु० में)	100-150	150-200	200-250
श्रमिकों की संख्या	6	3	5

250-300	300-350
20	10

7. सभी छण्ड कीजिए :

क) द्विघात समीकरण $\frac{1}{a+b+x} = \frac{1}{a} + \frac{1}{b} + \frac{1}{x}$.

$a + b \neq 0$ को गुणनखण्ड विधि द्वारा हल कीजिए। 6

अथवा

यदि समीकरण $x^2 + kx + 64 = 0$ और

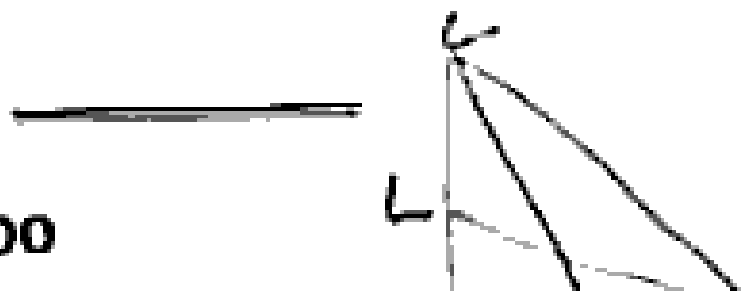
$x^2 - 8x + k = 0$ वास्तविक मूल रखते हैं, तो

k का धनात्मक मान ज्ञात कीजिए। 6

ख) किसी त्रिभुज ABC में BC को माधिका AD है और AD का मध्यबिन्दु E है। यदि BE बढ़ाने पर AC से F बिन्दु पर मिलती है तो सिद्ध कीजिए कि $AF = \frac{1}{3}AC$. 6

अथवा

समकोण त्रिभुज ABC में कोण A , समकोण है और BL तथा CM उसको माधिकाएँ हैं। सिद्ध कीजिए कि $4(BL^2 + CM^2) = 5BC^2$. 6



822(AIX) - 3,60,000