

अनुक्रमांक

नाम

928

822(HI)

2022

गणित

(Hindi and English Versions)

समय : तीन घण्टे 15 मिनट]

[पूर्णांक : 70

नोट : प्रारम्भ के 15 मिनट परीक्षार्थियों को प्रश्नपत्र पढ़ने के लिए निर्धारित हैं ।

Note : First 15 minutes are allotted for the candidates to read the question paper.

- निर्देश :**
- इस प्रश्नपत्र में कुल सात प्रश्न हैं।
 - सभी प्रश्न अनिवार्य हैं।
 - प्रत्येक प्रश्न के प्रारम्भ में स्पष्ट उल्लेख है कि उसके कितने खण्ड करने हैं।
 - प्रत्येक प्रश्न के अंक उसके सम्मुख अंकित हैं।
 - प्रथम प्रश्न से प्रारम्भ कीजिए और अन्त तक करते जाइए। जो प्रश्न न आता हो, उस पर समय नष्ट न कीजिए।
 - प्रश्न संख्या 1 के अतिरिक्त सभी प्रश्नों के हल के क्रियापद स्पष्ट रूप से लिखिए।
 - प्रश्नों के हल को उत्तर-पुस्तिका के दोनों ओर लिखिए। यदि रफ़ कार्य के लिए स्थान अपेक्षित है तो उत्तर-पुस्तिका के बाएँ पृष्ठ पर कीजिए और फिर काट (X) दीजिए। उस पृष्ठ पर कोई हल न कीजिए।
 - रचना के प्रश्नों के हल में रचना रेखाएँ न मिटाइए। रचना के पद संक्षेप में अवश्य लिखिए।
 - जिन प्रश्नों के हल में चित्र खींचना आवश्यक है, उनमें स्वच्छ एवं शुद्ध चित्र अवश्य खींचिए। बिना चित्र के ऐसे हल अपूर्ण और अशुद्ध माने जायेंगे।

Instructions :

- This question paper contains *seven* questions in all.
- All questions are compulsory.
- It is clearly mentioned as to how many parts of a question are to be answered.
- Marks allotted to each question is mentioned against it.
- Start from the first question and proceed to the last. Do not waste your time over a question which you cannot solve.
- Write the steps of the solution of all the questions clearly except Question Number 1.

- vii) Write the solutions of the questions on both sides of the answer-book. If space for rough work is required, use the left page of the answer-book and cross (×) it. Do not make any solution on this page.
- viii) Do not erase the construction lines in the questions relating to construction. Do write steps of the construction in brief.
- ix) In solving the questions explain your answer with the help of neat and correct diagram where necessary. Such solutions without diagrams will be treated as incomplete and incorrect.

1. सभी खण्ड कीजिए :

प्रत्येक खण्ड में उत्तर के लिए चार विकल्प दिये गये हैं, जिनमें से केवल एक सही है। सही विकल्प छाँटकर उसे अपनी उत्तर-पुस्तिका में लिखिए :

क) संख्या 144 के अभाज्य गुणखण्डों में अभाज्य गुणखण्डों की घातों का योग है

i) 3

ii) 4

iii) 5

iv) 6.

1

ख) द्विघात समीकरण $x^2 - 4 = 0$ का मूल है

i) ± 0.2

ii) ± 1

iii) ± 2

iv) $\pm 4.$

1

ग) बिन्दु $(-3, 5)$ की y -अक्ष से दूरी है

i) -3

ii) 2

iii) 5

iv) इनमें से कोई नहीं।

1

घ) ΔABC में यदि $AB = 6\sqrt{3}$ सेमी, $AC = 12$ सेमी तथा $BC = 6$ सेमी हो तो $\angle B$ की माप है

i) 120°

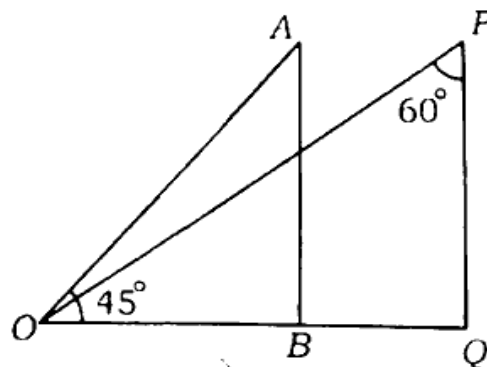
ii) 90°

iii) 60°

iv) $45^\circ.$

1

ङ) चित्र में, बिन्दु O का बिन्दुओं A तथा P से देखने पर अवनमन कोण की माप है



i) $30^\circ, 45^\circ$

ii) $45^\circ, 30^\circ$

iii) $45^\circ, 60^\circ$

iv) इनमें से कोई नहीं।

च) निम्नलिखित बारंबारता बंटन का बहुलक वर्ग होगा :

वर्ग अंतराल	बारंबारता
1-3	7
3-5	8
5-7	2
7-9	2
9-11	1

i) 1-3

ii) 3-5

iii) 5-7

iv) 7-9.

1

1. Do all the parts :

Four alternatives of the answer of each part are given, out of which only one is correct. Pick out the correct alternative and write it in your answer-book :

a) The sum of exponents of prime factors in prime factorization of number 144 is

i) 3

ii) 4

iii) 5

iv) 6.

1

b) The roots of the quadratic equation $x^2 - 4 = 0$ are

i) ± 0.2 ii) ± 1 iii) ± 2 iv) ± 4 .

1

c) Distance of the point $(-3, 5)$ from y -axis is

i) -3

ii) 2

iii) 5

iv) None of these.

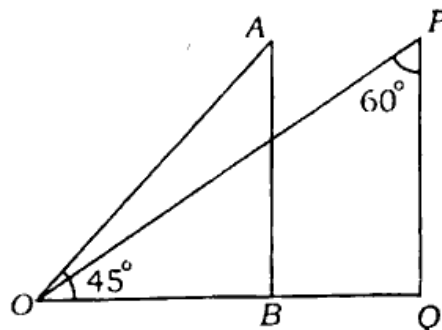
1

d) In ΔABC if $AB = 6\sqrt{3}$ cm, $AC = 12$ cm and $BC = 6$ cm, then measure of $\angle B$ is

i) 120° ii) 90° iii) 60° iv) 45° .

1

e) In the figure, the angle of depressions of point O from points A and P are

i) $30^\circ, 45^\circ$ ii) $45^\circ, 30^\circ$ iii) $45^\circ, 60^\circ$

iv) none of these.

1

f) The modal class of following frequency distribution

Class-interval	Frequency
1-3	7
3-5	8
5-7	2
7-9	2
9-11	1

will be

i) 1-3

ii) 3-5

iii) 5-7

iv) 7-9.

1

2. सभी खण्ड कीजिए :

क) k के किस मान के लिए निम्न युगपत समीकरणों $3x + (2k-1)x + (k-1)y = 2k+1$ का कोई हल

1

ख) ABC तथा DEF दो समरूप त्रिभुज हैं तब $\angle E = 75^\circ$, तो $\angle C$ ज्ञात कीजिए।

1

ग) सिद्ध कीजिए : $\frac{\cos 15^\circ + \cos 75^\circ}{\sin 15^\circ + \sin 75^\circ} = 1$

1

घ) वर्ग 35-55 का वर्ग चिह्न ज्ञात कीजिए।

1

2. Do all the parts :

a) For which value of k the following simultaneous equations $3x + y = 1$ and $(2k-1)x + (k-1)y = 2k+1$ have no any solution.

1

b) ABC and DEF are two similar triangles. If $\angle A = 57^\circ$ and $\angle E = 75^\circ$, then find $\angle C$.

1

c) Prove that $\frac{\cos 15^\circ + \cos 75^\circ}{\sin 15^\circ + \sin 75^\circ} = 1$.

1

d) Find class mark of class 35-55.

1

3. सभी खण्ड कीजिए :

क) यूक्लिड एल्गोरिथ्म के प्रयोग से 272 तथा 1032 का महत्तम समापवर्तक ज्ञात कीजिए।

2

ख) k के किस मान के लिए समीकरण $2x^2 - k(x-1) = 0$ के मूल बराबर होंगे ?

2

ग) यदि $A(5, -1)$, $B(-3, -2)$ तथा $C(-1, 8)$, ΔABC के शीर्ष हैं, तो शीर्ष A से जाने वाली माध्यिका की लम्बाई ज्ञात कीजिए।

2

घ) मान ज्ञात कीजिए $5\cos^2 60^\circ + 4\sec^2 30^\circ - \tan^2 45^\circ + \cos^2 90^\circ$.

2

3. Do all the parts :

a) Find the highest common factor of 272 and 1032 by using Euclid's Algorithm.

2

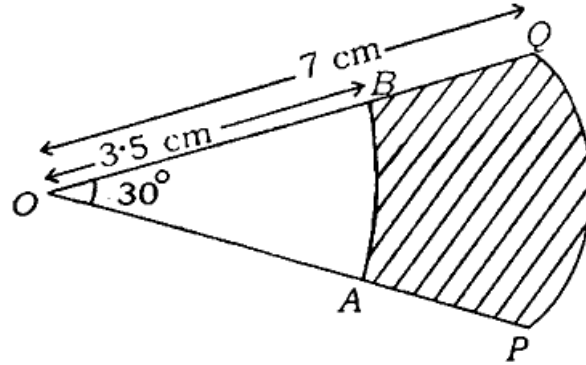
b) For which value of k roots of the equation $2x^2 - k(x-1) = 0$ will be equal ?

2

- c) If $A(5, -1)$, $B(-3, -2)$ and $C(-1, 8)$ are vertices of ΔABC , then find the length of the median passing through vertex A. 2
- d) Find the value of $5 \cos^2 60^\circ + 4 \sec^2 30^\circ - \tan^2 45^\circ + \cos^2 90^\circ$. 2

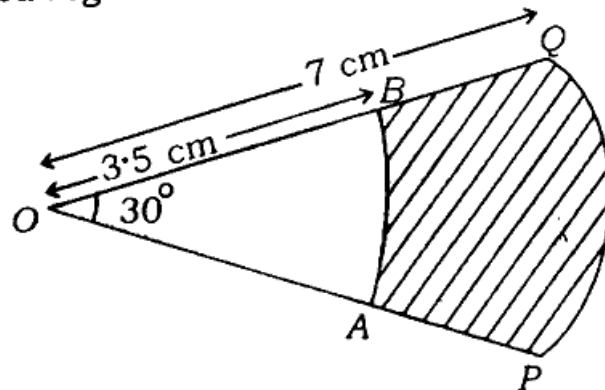
4. सभी खण्ड कीजिए :

- क) सिद्ध कीजिए कि $\sqrt{2}$ एक अपरिमेय संख्या है। 2
- ख) 10 सेमी त्रिज्या तथा 6 सेमी त्रिज्या के संकेन्द्रीय वृत्त खींचिए। बड़े वृत्त की परिधि के किसी बिन्दु से छोटे वृत्त पर एक स्पर्शी खींचिए। स्पर्शी की लम्बाई भी नापिए। 2
- ग) बिन्दुओं $A(1, 3)$ तथा $B(-4, 6)$ को मिलाने वाले रेखाखण्ड को 2 : 1 के अनुपात में अन्तःविभक्त करने वाले बिन्दु का निर्देशांक ज्ञात कीजिए। 2
- घ) चित्र में, दो संकेन्द्रीय वृत्तों, जिसका केन्द्र O है, त्रिज्याएँ 7 सेमी तथा 3.5 सेमी हैं, के चाप \widehat{PQ} तथा \widehat{AB} हैं। यदि $\angle POQ = 30^\circ$, तो छायांकित भाग का क्षेत्रफल ज्ञात कीजिए। 2



4. Do all the parts :

- a) Prove that $\sqrt{2}$ is an irrational number. 2
- b) Draw concentric circles of radius 10 cm and radius 6 cm. From any point on the circumference of bigger circle, draw a tangent on smaller circle. Measure also the length of tangent. 2
- c) Find the coordinates of a point dividing internally the line segment joining points $A(1, 3)$ and $B(-4, 6)$ in the ratio 2 : 1. 2
- d) In the figure, two concentric circles with centre O whose radii are 7 cm and 3.5 cm, have two arcs \widehat{PQ} and \widehat{AB} . If $\angle POQ = 30^\circ$, find the area of shaded region. 2



5. सभी खण्ड कीजिए :

क) निम्न सारणी में, एक गाँव के 100 गेहूँ के खेतों की उपज क्विंटल प्रति हेक्टेयर में दी गई है।
क्विंटल प्रति हेक्टेयर माध्य उपज ज्ञात कीजिए :

उपज प्रति हेक्टेयर (क्विंटल में)	40-44	45-49	50-54	55-59	60-64	65-69
खेतों की संख्या	4	6	16	20	30	24

4

ख) निम्नलिखित रेखिक समीकरण युग्म को हल कीजिए :

$$\frac{7x - 2y}{xy} = 5, \quad \frac{8x + 7y}{xy} = 15$$

4

ग) ΔABC की रचना कीजिए जिसमें $BC = 6$ सेमी, $AB = 3$ सेमी और $\angle ABC = 45^\circ$ हो। एक समरूप त्रिभुज $A'BC'$ की रचना कीजिए जिसकी संगत भुजायें ΔABC की भुजाओं की $\frac{3}{4}$ हों। रचना के पद संक्षेप में लिखिए।

4

घ) 7 सेमी भुजा के ठोस लकड़ी के घन को छीलकर एक महत्तम गोला बनाया जाता है। छिली हुई लकड़ी का आयतन ज्ञात कीजिए।

4

5. Do all the parts :

a) In the following table, the production in quintal per hectare of 100 wheat farms of a village is given. Find average production in quintal per hectare. <https://www.upboardonline.com>

Production per hectare (in quintals)	40-44	45-49	50-54	55-59	60-64	65-69
No. of farms	4	6	16	20	30	24

4

b) Solve the following linear pair of equations :

$$\frac{7x - 2y}{xy} = 5, \quad \frac{8x + 7y}{xy} = 15$$

4

c) Construct ΔABC in which $BC = 6$ cm, $AB = 3$ cm and $\angle ABC = 45^\circ$. Construct a similar triangle $A'BC'$ whose corresponding sides are $\frac{3}{4}$ of sides of ΔABC . Write the steps of construction in brief.

4

d) From a wooden solid cube of side 7 cm a maximum sphere is cut. Find the volume of wooden scraps.

4

6. सभी खण्ड कीजिए :

क) समीकरण $\frac{2x}{(x-4)} + \frac{(2x-5)}{(x-3)} = \frac{25}{3}$, $x \neq 3, 4$ को हल करके द्विघात समीकरण प्राप्त कीजिए।

मूलों की प्रकृति बताइए तथा सूत्र का प्रयोग करके हल कीजिए।

4

ख) यदि किसी त्रिभुज की एक भुजा के समान्तर अन्य दो भुजाओं को भिन्न-भिन्न बिन्दुओं पर प्रतिच्छेद करने के लिए रेखा खींची जाये तो सिद्ध कीजिए कि वह अन्य दो भुजाओं को एक ही अनुपात में विभाजित करता है।

4

ग) एक धात्विक गोले का आन्तरिक और बाहरी व्यास क्रमशः 4 सेमी तथा 8 सेमी है। इसे पिघलाकर एक शंकु बनाया जाता है जिसके आधार का व्यास 8 सेमी है। इसकी ऊँचाई ज्ञात कीजिए।

4

घ) निम्नलिखित बारंबारता बंटन की माधिका 46 है तथा कुल बारंबारता 230 है। f_1 और f_2 का मान ज्ञात कीजिए :

वर्ग अंतराल	10-20	20-30	30-40	40-50	50-60	60-70	70-80
बारंबारता	12	30	f_1	65	f_2	26	18

4

6. Do all the parts :

a) Find a quadratic equation by solving equation $\frac{2x}{(x-4)} + \frac{(2x-5)}{(x-3)} = \frac{25}{3}$, $x \neq 3, 4$. Find the nature of roots and solve by using formula.

4

b) If a line is drawn parallel to one side of a triangle to cut other two sides at different points, then prove that it divides other two sides in the same ratio.

4

c) A metallic sphere has internal and external diameters as 4 cm and 8 cm respectively. It is melted to give the shape of a cone with base diameter 8 cm. Find its height.

4

d) The median of the following frequency distribution is 46 and total frequency is 230. Find the values of f_1 and f_2 .

Class-interval	10-20	20-30	30-40	40-50	50-60	60-70	70-80
Frequency	12	30	f_1	65	f_2	26	18

4

7. सभी खण्ड कीजिए :

क) रेखिक युगपत समीकरणों $4x - 5y + 16 = 0$ तथा $2x + y = 6$ का ग्राफ खींचकर हल कीजिए। इन रेखाओं तथा x -अक्ष से बने त्रिभुज के शीर्षों के निर्देशांक ज्ञात कीजिए। 6

अथवा

दो अंकों का योग 8 है तथा उनके व्युत्क्रमों का योग $\frac{8}{15}$ है। संख्यायें ज्ञात कीजिए। 6

ख) एक मन्दिर की ऊँचाई 15 मीटर है। मन्दिर के शीर्ष से सड़क के दूसरी ओर बने भवन के शीर्ष का उन्नयन कोण 30° तथा भवन के पाद का अवनमन कोण 45° है। सिद्ध कीजिए कि भवन की ऊँचाई $5(3 + \sqrt{3})$ मीटर है। 6

अथवा

एक भवन के शीर्ष से एक स्तम्भ के शीर्ष का उन्नयन कोण 60° है। भवन के शीर्ष से स्तम्भ के पाद का अवनमन कोण 45° है। यदि स्तम्भ की ऊँचाई 40 मीटर है, तो सिद्ध कीजिए कि भवन की ऊँचाई $20(\sqrt{3} - 1)$ मीटर है। 6

7. Do all the parts :

a) Solve by drawing graph of linear simultaneous equations $4x - 5y + 16 = 0$ and $2x + y = 6$. Find also the coordinates of the vertices of a triangle formed by these lines and x -axis. 6

OR

Sum of two numbers is 8 and sum of their reciprocals is $\frac{8}{15}$. Find the numbers. 6

b) The height of a temple is 15 metre. From the top of temple, the angle of elevation of the top of the building on the opposite side of the road is 30° and angle of depression of the foot of the building is 45° . Prove that the height of the building is $5(3 + \sqrt{3})$ metre. 6

OR

From the top of a building, the angle of elevation of the top of a tower is 60° . From the top of the building, the angle of depression of foot of the tower is 45° . If the height of the tower is 40 metre, then prove that the height of the building is $20(\sqrt{3} - 1)$ metre. 6

822(HI) -

<https://www.upboardonline.com>

Whatsapp @ 9300930012

Send your old paper & get 10/-

AA42601

अपने पुराने पेपर्स भेजे और 10 रुपये पायें,

Paytm or Google Pay से