

अनुक्रमांक

मुद्रित पृष्ठों की संख्या : 11

नाम .

93]

824 (DT)

2016

विज्ञान

केवल प्रश्न-पत्र

समय : तीन घण्टे 15 मिनट] upboardonline.com [पूर्णांक : 70

निर्देश :

- (i) प्रारम्भ के 15 मिनट परीक्षार्थियों को प्रश्न-पत्र पढ़ने के लिए निर्धारित हैं ।
- (ii) यह प्रश्न-पत्र तीन खण्डों क, ख तथा ग में विभाजित है ।
- (iii) प्रत्येक खण्ड का पहला प्रश्न बहुविकल्पीय प्रश्न है जिसमें चार उत्तर-विकल्प दिए गए हैं । सही विकल्प चुनकर अपनी उत्तर-पुस्तिका में लिखिए ।
- (iv) प्रत्येक खण्ड के सभी प्रश्न एक साथ करना आवश्यक है । प्रत्येक खण्ड नए पृष्ठ से प्रारम्भ किया जाए ।
- (v) सभी प्रश्न अनिवार्य हैं । upboardonline.com
- (vi) प्रश्नों के निर्धारित अंक उनके सम्मुख दिए गए हैं ।
- (vii) आवश्यकतानुसार अपने उत्तरों की पुष्टि स्वच्छ एवं नामांकित चित्रों तथा रासायनिक समीकरणों द्वारा कीजिए ।

824 (DT)

1

P.T.O.

खण्ड क

1. (क) एक उत्तल दर्पण की फोकस दूरी 10 सेमी है ।
दर्पण के उत्तल पृष्ठ की वक्रता त्रिज्या होगी 1
(i) 5 सेमी upboardonline.com
(ii) 10 सेमी
(iii) 15 सेमी
(iv) 20 सेमी
- (ख) 1 इलेक्ट्रॉन-वोल्ट तुल्य है 1
(i) 1.6×10^{-19} जूल
(ii) 3.2×10^{-24} जूल
(iii) 3.6×10^{16} जूल
(iv) 1.6×10^{19} जूल
- (ग) चुम्बकीय फ्लक्स का मात्रक है 1
(i) वेबर upboardonline.com
(ii) वेबर/मीटर
(iii) वेबर/मीटर²
(iv) वेबर-मीटर

824 (DT)

2

(घ) वायु के सापेक्ष काँच का अपवर्तनांक $\frac{3}{2}$ है।
तो काँच के सापेक्ष वायु का अपवर्तनांक
क्या होगा ?

1

(i) $\frac{1}{3}$

(ii) $\frac{1}{2}$

(iii) $\frac{2}{3}$

(iv) $\frac{3}{4}$

2. (क) स्पष्ट दृष्टि की न्यूनतम दूरी से क्या तात्पर्य
है ?

2

(ख) अवतल दर्पण के दो उपयोग लिखिए।

2

(ग) बिन्दु A से बिन्दु B की ओर 10^8 इलेक्ट्रॉन
 10^{-4} सेकण्ड में प्रवाहित होते हैं। कितनी
विद्युत् धारा किस दिशा में प्रवाहित होगी ?

2

3. (क) यदि 1.5 अपवर्तनांक वाले काँच के प्रिज़्म का
कोण 60° है, तो प्रिज़्म के अल्पतम विचलन
कोण का मान क्या होगा ? ($\sin 49^\circ = 0.75$)

4

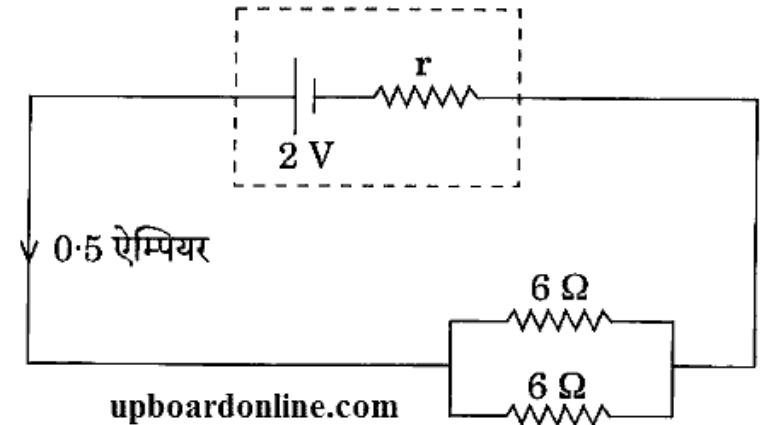
अथवा upboardonline.com

सरल सूक्ष्मदर्शी किसे कहते हैं ? इसका क्या
सिद्धान्त है ? किरण आरेख की सहायता से
प्रतिबिंब का बनना समझाइए।

2+2=4

(ख) दिए गए विद्युत् परिपथ में सेल का आंतरिक
प्रतिरोध ज्ञात कीजिए।

2+2=4



अथवा

एक तार (प्रतिरोधक) के सिरों का विभवान्तर
 1.5 वोल्ट है। इसमें धारा प्रवाहित होने पर
 20 सेकण्ड में 15 जूल ऊर्जा उत्पन्न होती है।
तार में प्रवाहित धारा के मान की गणना
कीजिए।

4

4. चुम्बकीय क्षेत्र में गतिमान आवेश पर लगने वाला बल किन भौतिक राशियों पर निर्भर करता है ? बल की दिशा ज्ञात करने के लिए फ्लेमिंग के बाएँ हाथ के नियम का उल्लेख कीजिए । 3.2×10^{-19} कूलॉम से आवेशित कण $2 \times 10^5 \text{ ms}^{-1}$ की चाल से 1.0×10^4 वेबर/मी.² के चुम्बकीय क्षेत्र के लम्बवत् गति करता है । कण पर लगने वाले चुम्बकीय बल की गणना कीजिए ।

3+4=7

अथवा

upboardonline.com

- विद्युत्-चुम्बकीय प्रेरण से क्या अभिप्राय है ? फैराडे के विद्युत्-चुम्बकीय प्रेरण के नियम बताइए । प्रेरित धारा की दिशा किस प्रकार निर्धारित की जाती है ?

2+4+1=7

खण्ड ख

5. (क) यूरेनियम है upboardonline.com 1
- (i) क्षार धातु
(ii) अधातु
(iii) स्थायी तत्त्व
(iv) अन्तःसंक्रमण धातु
- (ख) फफोलेदार ताँबे में कॉपर की प्रतिशत मात्रा है 1
- (i) 98 ✓
(ii) 2
(iii) 70
(iv) 30 upboardonline.com
- (ग) ऐसीटोन का आई.यू.पी.ए.सी. नाम है 1
- (i) ब्यूटेनोन
(ii) प्रोपेनोन
(iii) ब्यूटेनॉल
(iv) प्रोपेनॉल

6. (क) क्या होता है जबकि : upboardonline.com 2

(i) अमोनियम सल्फेट को कॉस्टिक सोडा के साथ गर्म किया जाता है ?

(ii) कॉपर को सान्द्र सल्फ्यूरिक अम्ल के साथ गर्म किया जाता है ?

(ख) एक विलयन में H^+ की मात्रा 4.0×10^{-9} मोल प्रति लीटर है। विलयन का pH मान ज्ञात कीजिए। विलयन की प्रकृति क्या है ? $\log_{10} 2 = 0.3010$. 2

(ग) परमाणु क्रमांक 29 वाले तत्व का नाम लिखिए तथा आवर्त सारणी में उपवर्ग बताइए। 2

7. (क) सल्फर डाइऑक्साइड के कम-से-कम दो अपचायक गुण लिखिए। upboardonline.com 2

(ख) कैसे प्राप्त करेंगे : 2

(i) मीथेन से एथेन

(ii) ऐसीटिक अम्ल से मीथेन

8. क्या होता है जबकि : upboardonline.com

(i) ऐसीटिक अम्ल को P_2O_5 के साथ गर्म किया जाता है ? 1

(ii) एथिलीन सल्फर मोनोक्लोराइड के साथ अभिक्रिया करती है ? 2

(iii) एथिल ऐल्कोहॉल की अधिक मात्रा को सान्द्र सल्फ्यूरिक अम्ल के साथ गर्म किया जाता है ? 2

(iv) सुक्रोज़ का किण्वन किया जाता है ? 2

अथवा upboardonline.com

निम्नलिखित पर टिप्पणियाँ लिखिए :

(i) साबुनीकरण 2

(ii) बहुलकीकरण 2

(iii) सजातीय श्रेणी एवं इसके प्रमुख लक्षण 3

9. (क) निम्नलिखित में से कौन-सा त्वचा का कार्य नहीं है ? 1
- (i) संवेदना upboardonline.com
- (ii) सुरक्षा
- (iii) लैंगिक लक्षण
- (iv) उत्सर्जन
- (ख) 'जीन' शब्द का प्रयोग सर्वप्रथम किया 1
- (i) मेण्डल ने
- (ii) जोहैन्सन ने
- (iii) वीज़मान ने
- (iv) ऐवरी ने
- (ग) आनुवंशिकता के प्रयोग के लिए मेण्डल ने निम्नलिखित में से कौन-से पौधे का उपयोग किया ? upboardonline.com 1
- (i) पपीता
- (ii) आलू
- (iii) मटर
- (iv) अंगूर

- (घ) हरित क्रान्ति के जनक हैं 1
- (i) बोरलॉग
- (ii) वॉट्सन
- (iii) स्वामीनाथन
- (iv) डार्विन

10. (क) पोषण को परिभाषित कीजिए तथा मृतजीवी एवं परजीवी पोषण में अन्तर बताइए। 1+1=2
- (ख) मनुष्य में पाई जाने वाली कोई चार अन्तःस्त्रावी ग्रन्थियों के नाम लिखिए। $\frac{1}{2} + \frac{1}{2} + \frac{1}{2} + \frac{1}{2} = 2$
- (ग) ओपिएट्स क्या हैं ? कोई दो उदाहरण सहित समझाइए। 1+1=2

11. (क) मनुष्य के पाचन तंत्र का स्वच्छ नामांकित चित्र बनाइए। 4

अथवा

- मनुष्य के हृदय की आन्तरिक संरचना का स्वच्छ नामांकित चित्र बनाइए। 4

(ख) प्रकाश-संश्लेषण में प्रकाशिक अभिक्रिया का वर्णन कीजिए। upboardonline.com 4

अथवा

पौधों में जड़ों द्वारा जल के अवशोषण का स्वच्छ नामांकित चित्र बनाकर वर्णन कीजिए। 4

12. जिराफ़ का उदाहरण देकर लैमार्कवाद तथा डार्विनवाद की तुलना कीजिए। 7

अथवा

जैवप्रौद्योगिकी किसे कहते हैं ? इसके उपयोगों का विस्तृत वर्णन कीजिए। upboardonline.com 2+5=7