

931

824 (IL)

2024

विज्ञान

समय : तीन घण्टे 15 मिनट]

[पूर्णांक : 70

निर्देश :

- (i) प्रारम्भ के 15 मिनट परीक्षार्थियों को प्रश्न-पत्र पढ़ने के लिए निर्धारित हैं ।
- (ii) प्रश्न-पत्र दो खण्डों— खण्ड अ तथा खण्ड ब में विभाजित है ।
- (iii) खण्ड अ तथा खण्ड ब तीन उप-भागों 1, 2 और 3 में विभाजित हैं ।
- (iv) प्रश्न-पत्र के खण्ड अ में बहुविकल्पीय प्रश्न हैं जिनमें सही विकल्प का चयन कर ओ.एम.आर. उत्तर-पत्रक पर नीले अथवा काले बॉल प्वाइंट पेन से सही विकल्प वाले गोले को पूर्ण रूप से भरें । ओ.एम.आर. उत्तर-पत्रक पर उत्तर देने के पश्चात् उसे काटें नहीं तथा इरेजर अथवा ह्वाइटनर का प्रयोग न करें ।
- (v) खण्ड अ में बहुविकल्पीय प्रश्नों हेतु प्रत्येक प्रश्न के लिए 1 अंक निर्धारित है ।
- (vi) खण्ड ब में वर्णनात्मक प्रश्न हैं ।
- (vii) प्रत्येक प्रश्न के सम्मुख उनके निर्धारित अंक दिए गए हैं ।
- (viii) खण्ड ब के प्रत्येक उप-भाग के सभी प्रश्नों को एक साथ हल करना आवश्यक है । प्रत्येक उप-भाग नए पृष्ठ से प्रारम्भ किया जाए ।
- (ix) सभी प्रश्न अनिवार्य हैं ।

खण्ड अ

उप-भाग 1

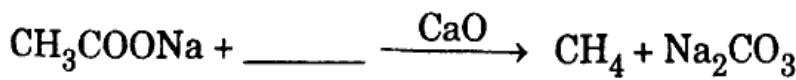
बहुविकल्पीय प्रश्न :

1. किसी वस्तु का आभासी एवं आकार में बड़ा प्रतिबिंब बनाने के लिए कौन-से दर्पण का प्रयोग करना चाहिए ?

- | | |
|-----------|-------------------------------|
| (A) उत्तल | (B) अवतल |
| (C) समतल | (D) उपर्युक्त में से कोई नहीं |

2. किसी वस्तु का आभासी एवं आकार में बड़ा प्रतिबिम्ब बनाने के लिए कौन-से लेंस का प्रयोग करना चाहिए ?
- (A) उत्तल (B) अवतल
(C) समतल (D) उपर्युक्त में से कोई नहीं
3. आकाश के नीले रंग दिखने का कारण होता है :
- (A) परावर्तन (B) अपवर्तन
(C) प्रकीर्णन (D) विक्षेपण
4. प्रकाश की चाल अधिकतम होती है :
- (A) जल में (B) काँच में
(C) हीरे में (D) निर्वात में
5. यदि तीन विभिन्न मानों के प्रतिरोधों को श्रेणीक्रम समायोजन में जोड़ा जाए, तो उन सभी में निश्चित रूप से एक ही मान होगा :
- (A) प्रत्येक प्रतिरोध के सिरों के बीच विभवान्तर का
(B) प्रत्येक प्रतिरोध में उत्पन्न होने वाली ऊष्मा का
(C) प्रत्येक प्रतिरोध में प्रवाहित होने वाली विद्युत धारा का
(D) उपर्युक्त में से कोई नहीं
6. किसी विद्युत परिपथ में, किसी प्रतिरोध के सिरों के बीच विभवान्तर की इकाई होती है :
- (A) ओम (B) ऐम्पियर
(C) वोल्ट (D) वाट
7. एक चुम्बकीय क्षेत्र में, क्षेत्र के लम्बवत् स्थित विद्युत धारावाही चालक पर लगने वाले बल की दिशा होती है :
- (A) चुम्बकीय क्षेत्र की दिशा के समानान्तर
(B) चालक में प्रवाहित होने वाली विद्युत धारा की दिशा के समानान्तर
(C) इन दोनों दिशाओं के लम्बवत्
(D) उपर्युक्त में से कोई नहीं

8. ऐल्केनों का सामान्य सूत्र है : 1
- (A) C_nH_{2n-2} (B) C_nH_{2n+2}
 (C) C_nH_{2n} (D) C_2H_4
9. निम्नलिखित में समजातीय श्रेणी हैं : 1
- (i) C_2H_4 तथा C_3H_6 (ii) CH_3OH तथा CH_3CHO
 (iii) $HCHO$ तथा CH_3CHO (iv) C_2H_5OH तथा CH_3OCH_3
- उपर्युक्त के सन्दर्भ में सही विकल्प है :
- (A) (i) एवं (ii) (B) (i) एवं (iv)
 (C) (ii) एवं (iv) (D) (i) एवं (iii)
10. निम्नलिखित में से कौन-सा धातु ठण्डे जल के साथ हाइड्रोजन गैस बनाता है ?
- (A) ताँबा (B) सोना (C) पोटैशियम (D) ऐलुमिनियम
11. शून्य pH वाला विलयन होता है :
- (A) अम्लीय (B) क्षारीय
 (C) उदासीन (D) उपर्युक्त में से कोई नहीं
12. सूर्य के प्रकाश एवं पर्णहरिम की उपस्थिति में CO_2 तथा H_2O के संयोजन से निम्नलिखित में से कौन-सा यौगिक बनता है ?
- (A) ग्लूकोज़ (B) $CHCl_3$
 (C) CCl_4 (D) $CFCl_3$
13. निम्नलिखित रासायनिक समीकरण को पूर्ण करने में निम्नलिखित में से कौन-सा यौगिक प्रयुक्त होता है ?



- (A) KOH (B) NaOH
 (C) NH_4OH (D) $Ca(OH)_2$

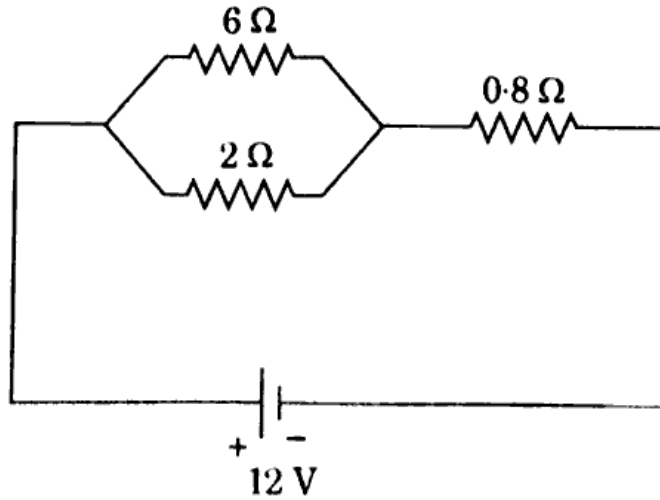
14. पौधों में फ्लोएम का कार्य होता है : 1
 (A) जल व खनिज-पदार्थों का परिवहन
 (B) वाष्पोत्सर्जन
 (C) खाद्य-पदार्थों का स्थानान्तरण
 (D) उपर्युक्त में से कोई नहीं
15. मनुष्यों में, पाचन की शुरुआत किस अंग से होती है ? 1
 (A) मुख से (B) यकृत से
 (C) छोटी आंत से (D) पित्ताशय से
16. निम्नलिखित में से कौन-सा एक पादप हॉर्मोन है ? 1
 (A) थायरॉक्सिन (B) जिबरेलिन
 (C) एस्ट्रोजन (D) इंसुलिन
17. वृद्धि हॉर्मोन स्रावित होता है : 1
 (A) थायरॉइड ग्रंथि से (B) पिट्यूटरी (पीयूष) ग्रंथि से
 (C) अधिवृक्क ग्रंथि से (D) अग्न्याशय से
18. निम्नलिखित में से कौन-सा परागकोश के अन्दर बनता है ? 1
 (A) बाह्यदल पुंज (केलिक्स) (B) पराग कण-
 (C) अंडाशय (D) भ्रूणकोष
19. पुष्प का जनन अंग है : 1
 (A) बाह्यदल पुंज (केलिक्स) (B) दल-पुंज (कोरोला)
 (C) जायांग (D) तना
20. वायुमंडल की ओज़ोन परत पृथ्वी को बचाती है : 1
 (A) एक्स-किरणों से (B) पराबैंगनी (UV) किरणों से-
 (C) गामा किरणों से (D) उपर्युक्त में से कोई नहीं

वर्णनात्मक प्रश्न :

21. एक मोटर बाइक पर, पीछे से आ रहे किसी अन्य वाहन को देखने के लिए 4 मीटर वक्रता त्रिज्या वाला एक उत्तल दर्पण लगा है। बाइक से पीछे आ रहे एक वाहन जिसकी दूरी मोटर बाइक से किसी समय 8 मीटर है, तो गणना करके बताइए कि उसका प्रतिबिंब दर्पण में कितनी दूरी पर और कहाँ बनेगा।
22. निकट-दृष्टिदोष से पीड़ित एक व्यक्ति अधिक-से-अधिक 80 मीटर की दूरी तक ही देख सकता है। गणना कीजिए कि सही दृष्टि के लिए अर्थात् अनंत दूरी तक वस्तु देख सकने के लिए उसे किस प्रकृति तथा किस फोकस दूरी के लेंस का प्रयोग करना चाहिए।
23. फ्लेमिंग के बाएँ हाथ का नियम क्या है ? चुम्बकीय क्षेत्र में रखे विद्युत धारावाही चालक पर लगने वाला बल किन-किन कारकों पर निर्भर करता है ?
24. घरेलू विद्युत परिपथ की व्यवस्था को चित्र बनाकर स्पष्ट रूप से समझाइए।

अथवा

दिए गए परिपथ में, (i) कुल प्रतिरोध, (ii) सेल से प्रवाहित धारा, तथा (iii) 0.8Ω प्रतिरोध के सिरो पर विभवान्तर ज्ञात कीजिए।



उप-भाग 2

25. निम्नलिखित अभिक्रियाओं के लिए संतुलित समीकरण लिखिए :

1+1+1+1

- (i) कैल्सियम हाइड्रॉक्साइड + कार्बन डाइऑक्साइड \rightarrow कैल्सियम कार्बोनेट + जल
- (ii) बेरियम क्लोराइड + पोटैशियम सल्फेट \rightarrow बेरियम सल्फेट + पोटैशियम क्लोराइड
- (iii) जिंक + सल्फ्यूरिक अम्ल \rightarrow जिंक सल्फेट + हाइड्रोजन
- (iv) सिल्वर नाइट्रेट + जिंक क्लोराइड \rightarrow सिल्वर क्लोराइड + जिंक नाइट्रेट

26. निम्नलिखित का कारण समझाइए :

- (i) एक जस्ते की छड़ को कॉपर सल्फेट विलयन में डालने पर, उसका नीला रंग धीरे-धीरे गायब हो जाता है ।
- (ii) आयनिक यौगिकों के गलनांक उच्च होते हैं ।

27. (i) उदासीनीकरण अभिक्रिया क्या है ? इसके दो उदाहरण लिखिए ।

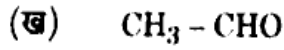
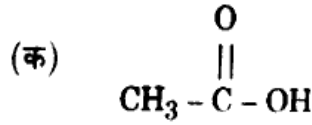
2

(ii) भर्जन को उदाहरण सहित समझाइए ।

2

(iii) निम्नलिखित यौगिकों के आई.यू.पी.ए.सी. नाम लिखिए :

1+1=2



अथवा

निम्नलिखित पर संक्षिप्त टिप्पणियाँ लिखिए :

2+2+2=6

(i) मिसेल

(ii) संक्षारण

(iii) योगात्मक अभिक्रियाएँ

उप-भाग 3

28. पुनरुद्भवन व मुकुलन का सचित्र वर्णन कीजिए ।

2+2=4

29. मनुष्यों में लिंग निर्धारण प्रक्रिया का सचित्र वर्णन कीजिए ।

4

30. प्रकाशानुवर्तन तथा गुरुत्वानुवर्तन को उपयुक्त चित्रों की सहायता से परिभाषित कीजिए ।

2+2=4

31. अन्तःस्रावी ग्रन्थियों से आप क्या समझते हैं ? मानवों की किन्हीं चार अन्तःस्रावी ग्रन्थियों द्वारा स्रावित हॉर्मोनों के कार्यों का वर्णन कीजिए ।

2+4=6

अथवा

पारितंत्र को परिभाषित कीजिए एवं इसके विभिन्न जैविक घटकों का उदाहरण सहित वर्णन कीजिए ।

2+4=6

(English Version)

Note :

- (i) First 15 minutes are allotted for the candidates to read the question paper.
- (ii) The question paper is divided into two parts — **Part A** and **Part B**.
- (iii) **Part A** and **Part B** are divided into three sub-sections 1, 2 and 3.
- (iv) In **Part A** of the question paper, there are Multiple Choice Type Questions. Select the correct alternative and then by a blue or black ball point pen, fill completely in the circle in OMR Answer-Sheet. Do not erase, cut or use whitener on the OMR Answer-Sheet after answering.
- (v) 1 mark is allotted to each question in the multiple choice type questions of **Part A**.
- (vi) **Part B** has descriptive questions.
- (vii) The allotted marks are given in each question.
- (viii) All the questions of Sub-Sections of **Part B** are to be attempted all at a time. Start each Sub-Section from a new page.
- (ix) All questions are compulsory.

Part A
Sub-Section 1

Multiple Choice Type Questions :

1. Which mirror should be used form to an apparent and enlarged image of an object ? 1
(A) Convex (B) Concave
(C) Plane (D) None of the above
2. Which lens should be used form an apparent and enlarged image of an object ? 1
(A) Convex (B) Concave
(C) Plane (D) None of the above
3. The reason for the blue colour of the sky is : 1
(A) Reflection (B) Refraction
(C) Scattering (D) Dispersion
4. The speed of light is maximum in : 1
(A) water (B) glass
(C) diamond (D) vacuum

5. If three resistors of different values of resistance are connected in a series combination, then all of them will definitely have the same value of : 1
- (A) Potential difference between their ends
 (B) Amount of heat produced in them
 (C) Electric current flowing through them
 (D) None of the above
6. In an electrical circuit, the unit of potential difference between the ends of a resistance is : 1
- (A) Ohm (B) Ampere
 (C) Volt (D) Watt
7. In a magnetic field, the direction of the force acting on a current carrying conductor perpendicular to the field is : 1
- (A) Parallel to the direction of magnetic field
 (B) Parallel to the direction of current flowing in the conductor
 (C) Perpendicular to both these directions
 (D) None of the above

Sub-Section 2

8. General formula of alkanes is : 1
- (A) C_nH_{2n-2} (B) C_nH_{2n+2}
 (C) C_nH_{2n} (D) C_2H_4
9. Homologous series in the following are : 1
- (i) C_2H_4 and C_3H_6 (ii) CH_3OH and CH_3CHO
 (iii) $HCHO$ and CH_3CHO (iv) C_2H_5OH and CH_3OCH_3
- The correct option in context of the above is :
- (A) (i) and (ii) (B) (i) and (iv)
 (C) (ii) and (iv) (D) (i) and (iii)
10. Which of the following metal forms hydrogen gas with cold water ? 1
- (A) Copper (B) Gold (C) Potassium (D) Aluminium

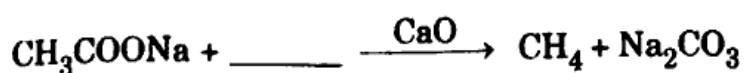
11. Solution having zero pH is :

- (A) acidic (B) alkaline
(C) neutral (D) None of the above

12. Which of the following compound is formed by combining CO₂ and H₂O in the presence of sunlight and chlorophyll ?

- (A) Glucose (B) CHCl₃
(C) CCl₄ (D) CFCl₃

13. Which of the following compound is used to complete the following chemical equation ?



- (A) KOH (B) NaOH
(C) NH₄OH (D) Ca(OH)₂

Sub-Section 3

14. Function of phloem in plants is :

- (A) Transportation of water and minerals
(B) Transpiration
(C) Translocation of foods
(D) None of the above

15. In humans, digestion starts with which organ ?

- (A) From mouth (B) From liver
(C) From small intestine (D) From gall bladder

16. Which of the following is a plant hormone ?

- (A) Thyroxin (B) Gibberellin
(C) Estrogen (D) Insulin

17. Growth hormone is secreted by the :

- (A) Thyroid gland (B) Pituitary gland
(C) Adrenal gland (D) Pancreas

18. Which one of the following is formed inside the anther ?
 (A) Calyx (B) Pollen grain
 (C) Ovary (D) Embryo sac
19. Reproductive organ of flower is :
 (A) Calyx (B) Corolla
 (C) Gynoecium (D) Stem
20. Atmospheric ozone layer protects the Earth from :
 (A) X-rays (B) Ultraviolet rays
 (C) Gamma rays (D) None of the above

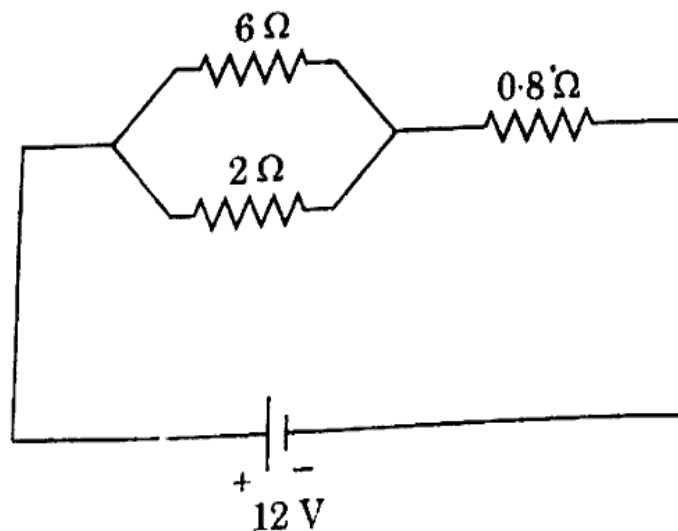
Part B
Sub-Section 1

Descriptive questions :

21. A convex mirror of radius of curvature 4 meters is attached to a motor-bike to watch any other vehicle coming from behind. Calculate the location and position of the image of a vehicle which is 8 meters behind the bike at the time, as seen in the mirror. 4
22. A person suffering from short-sightedness can see up to 80 meters. Calculate the nature and focal length of the lens to correct his vision so that he may see the objects at infinite distance. <https://www.upboardonline.com> 4
23. What is the Fleming's left-hand rule ? On which factors does the force acting on a current carrying conductor depend when placed in a magnetic field ? 4
24. Explain clearly the arrangement for a domestic electric circuit with the help of diagram. 6

OR

In the given circuit, find (i) Total resistance, (ii) Current through the cell, and (iii) Potential difference across 0.8Ω resistance. 6



Sub-Section 2

25. Write balanced equations for the following reactions : 1+1+1+1=4

- (i) Calcium hydroxide + Carbon dioxide \rightarrow Calcium carbonate + Water
- (ii) Barium chloride + Potassium sulphate \rightarrow Barium sulphate + Potassium chloride
- (iii) Zinc + Sulphuric acid \rightarrow Zinc sulphate + Hydrogen
- (iv) Silver nitrate + Zinc chloride \rightarrow Silver chloride + Zinc nitrate

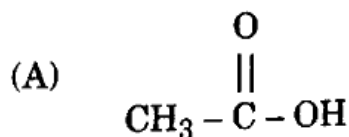
26. Explain the reason for the following : 2+2=4

- (i) On putting a zinc rod in copper sulphate solution, its blue colour vanishes slowly.
- (ii) Ionic compounds have high melting point.

27. (i) What is neutralisation reaction ? Write its two examples. 2

(ii) Explain roasting with example. 2

(iii) Write the IUPAC name of the following compounds : 1+1=2



OR

Write short notes on the following : 2+2+2=6

- (i) Micelle
- (ii) Corrosion
- (iii) Addition reactions

Sub-Section 3

28. Describe Regeneration and Budding with diagram. 2+2=4
29. Describe sex determination process in human beings with diagram. 4
30. Define Phototropism and Geotropism with the help of suitable diagrams. 2+2=4
31. What do you mean by endocrine glands ? Describe the functions of hormones secreted by any four endocrine glands in humans. 2+4=6

OR

Define ecosystem and describe its various biotic components with example. 2+4=6

<https://www.upboardonline.com>

Whatsapp @ 9300930012

Send your old paper & get 10/-

अपने पुराने पेपर्स भेजे और 10 रुपये पायें,

Paytm or Google Pay से