

931

824(NM)

2020

विज्ञान

केवल प्रश्नपत्र

(v) प्रश्नों के निर्धारित अंक उनके सम्मुख दिए गए हैं।

(vi) आवश्यकतानुसार अपने उत्तरों की पुष्टि स्वच्छ एवं नामांकित चित्रों तथा रासायनिक समीकरणों द्वारा कीजिए।

खण्ड – क

1. (क) अंतरिक्ष-यात्रियों को आकाश दिखाई देता है

(i) काला (ii) नीला

(iii) बैंगनी (iv) हरा

(ख) एक उत्तल दर्पण की फोकस दूरी होगी, जिसकी वक्रता त्रिज्या 32 सेमी है

(i) 32 सेमी (ii) 16 सेमी

(iii) 64 सेमी (iv) 8 सेमी

(ग) ओम के नियम के अनुसार धारा व विभवान्तर में ग्राफ बनेगा

(i) एक सरल रेखा (ii) वृत्त

(iii) टेढ़ी-मेढ़ी रेखा (iv) उपर्युक्त में से कोई नहीं

(घ) एक लघुपथित परिपथ में धारा का मान होता है

(i) शून्य (ii) न्यूनतम

(iii) अधिकतम (iv) सदैव स्थिर

समय : तीन घण्टे 15 मिनट

पूर्णांक : 70

नोट : प्रारम्भ के 15 मिनट परीक्षार्थियों को प्रश्नपत्र पढ़ने के लिए निर्धारित हैं।

निर्देश :

(i) यह प्रश्नपत्र तीन खण्डों "क", "ख" एवं "ग" में विभाजित है।

(ii) प्रत्येक खण्ड का पहला प्रश्न बहुविकल्पीय है जिसमें चार उत्तर-विकल्प दिए गए हैं। सही विकल्प चुनकर अपनी उत्तर-पुस्तिका में लिखिए।

(iii) प्रत्येक खण्ड के सभी प्रश्न एक साथ करना आवश्यक है। प्रत्येक खण्ड नए पृष्ठ से प्रारम्भ किया जाए।

(iv) सभी प्रश्न अनिवार्य हैं।

824(NM)

1

(W-4)

P.T.O.

2. (क) यदि मिट्टी का तेल, तारपीन का तेल तथा जल के अपवर्तनांक क्रमशः 1.44, 1.47 तथा 1.33 हैं। इनमें प्रकाश की चाल किसमें सबसे अधिक होगी और क्यों? 2
- (ख) एक उत्तल लेंस द्वारा प्राप्त प्रतिबिम्ब के आवर्धन का सूत्र लिखिये। क्या यह ऋणात्मक व धनात्मक दोनों हो सकता है? 2
- (ग) एक किलोवाट-घंटा (1 kW-h) में कितने जूल होते हैं? गणना कीजिए। 2

3. (क) एक लेंस की फोकस दूरी की गणना कीजिए, यदि उसकी क्षमता $-2.0 D$ है। यदि $+1D$ की क्षमता वाला लेंस इसके साथ जोड़ दिया जाये तो संयुक्त लेंस की फोकस दूरी क्या होगी? 2 + 2

अथवा

15 सेमी फोकस दूरी के किसी उत्तल दर्पण से कोई वस्तु 10 सेमी दूरी पर रखी है। प्रतिबिम्ब की स्थिति तथा प्रकृति ज्ञात कीजिए। 4

- (ख) 2Ω , 3Ω तथा 6Ω के प्रतिरोधों को किस प्रकार समायोजित करेंगे कि संयोजन का कुल प्रतिरोध
- (i) 4Ω
- (ii) 1Ω हो 2 + 2

अथवा

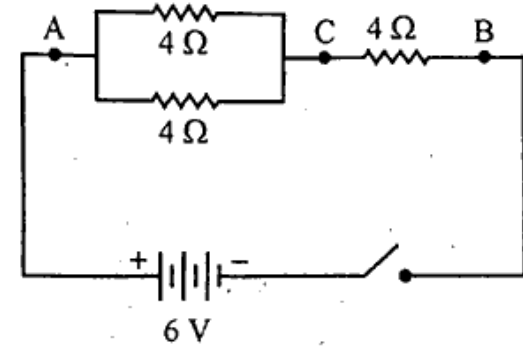
किसी चालक के प्रतिरोध से क्या तात्पर्य है? यह किन कारकों पर निर्भर करता है? 2 + 2

4. वैद्युत-चुम्बकीय प्रेरण से क्या समझते हैं? AC जनित्र तथा DC जनित्र की संरचना में मुख्य अंतर क्या होता है, आरेख द्वारा समझाइए। 4 + 3

अथवा

दिये गये परिपथ में गणना कीजिए :

- (i) A तथा B बिंदुओं के बीच तुल्य प्रतिरोध
- (ii) धारा का मान
- (iii) A तथा C बिंदुओं के बीच विभवान्तर 3 + 2 + 2



खण्ड - ख

5. (क) निम्न में से कौन सा तत्व धात्विक है? 1
- (i) P (ii) He
- (iii) Li (iv) S
- (ख) कौन सा कार्बनिक यौगिक असंतृप्त यौगिक है? 1
- (i) एथेन (ii) मेथेन
- (iii) एथिलीन (iv) एथिल एल्कोहॉल
- (ग) धोने के सोडा का रासायनिक सूत्र है? 1
- (i) NaHCO_3 (ii) $\text{Na}_2\text{CO}_3 \cdot 10\text{H}_2\text{O}$
- (iii) CaOCl_2 (iv) NaOH

6. (क) निम्नलिखित यौगिकों का संरचना सूत्र लिखिये :

(i) प्रोपेनॉल - 2

(ii) पेन्टेनल 2

(ख) निम्नलिखित अभिक्रियाओं का संतुलित रासायनिक समीकरण लिखिये :

(i) जिंक + सिल्वर नाइट्रेट = जिंक नाइट्रेट + सिल्वर

(ii) मैग्नीशियम + हाइड्रोजन क्लोराइड = मैग्नीशियम क्लोराइड + हाइड्रोजन 2

http://www.upboardonline.com

7. (क) प्रत्येक यौगिक के दो उपयोग लिखिये :

(i) कास्टिक सोडा

(ii) प्लास्टर ऑफ पेरिस 2

(ख) तत्व A का इलेक्ट्रॉनिक विन्यास = 2, 8, 7 है, तो तत्व का परमाणु क्रमांक तथा आवर्त सारणी में वर्ग संख्या बताइये । 2

(ग) क्या होता है जबकि (केवल रासायनिक समीकरण लिखिये) ?

(i) जिप्सम को 373 K पर गर्म किया जाता है ।

(ii) बुझे हुए चूने में क्लोरीन गैस प्रवाहित की जाती है । 1 + 1

8. क्या होता है जबकि (केवल रासायनिक समीकरण लिखिये) ?

(i) एथिल एल्कोहल को सान्द्र सल्फ्यूरिक अम्ल के साथ गर्म किया जाता है । 1

(ii) एथिल एल्कोहल सोडियम के साथ अभिक्रिया करता है । 1

(iii) एसीटिक अम्ल में सोडियम हाइड्रॉक्साइड मिलाया जाता है । 1

(iv) सोडियम कार्बोनेट एसीटिक अम्ल के साथ अभिक्रिया करता है । 1

(v) एथिल एल्कोहल एसीटिक अम्ल के साथ क्रिया करता है । 1

(vi) एथेनॉल को क्षारीय पोटैशियम परमैंगनेट की उपस्थिति में गर्म किया जाता है । 1

(vii) एसीटिक अम्ल, सोडियम बाईकार्बोनेट के साथ अभिक्रिया करता है । 1

अथवा

निम्न पर संक्षिप्त टिप्पणी लिखिये :

(कार्बनिक यौगिकों में निम्न को समझाइये ।)

(i) ऑक्सीकरण अभिक्रिया 2

(ii) योगात्मक अभिक्रिया 2

(iii) प्रतिस्थापन अभिक्रिया 2

(iv) सजातीय श्रेणी 1

9. (क) प्रचलित रूप से ऊर्जा गृह कहलाता है : 1

- (i) क्लोरोप्लास्ट (ii) राइबोसोम
(iii) माइटोकॉण्ड्रिया (iv) लायसोसोम

(ख) मानव वृक्क का कार्य होता है : 1

- (i) श्वसन (ii) प्रोटीन संश्लेषण
(iii) हार्मोन संश्लेषण (iv) उत्सर्जन

(ग) जीवाश्म ऊर्जा का स्रोत है 1

- (i) जल विद्युत (ii) पवन ऊर्जा
(iii) पेट्रोलियम (iv) सौर ऊर्जा

(घ) केवल प्रोटीन के बने होते हैं 1

- (i) क्लोरोप्लास्ट (ii) लायसोसोम
(iii) प्रायन्स (iv) जीन्स

10. (क) पुरुष में पाए जाने वाले लिंग गुणसूत्र का विवरण दीजिए । 2

(ख) मेण्डल द्वारा प्रतिपादित प्रभावी तथा अप्रभावी लक्षणों को समझाइए । 1 + 1

(ग) जीवों के जनन की विखण्डन तथा खण्डन विधि को उदाहरण सहित समझाइए । 1 + 1

11. (क) स्थलीय पारितंत्र में पाये जाने वाले खाद्य जाल को उदाहरण सहित समझाइए । 4

अथवा

नलिका विहीन ग्रन्थियाँ क्या होती हैं ? थाइरॉइड ग्रन्थि की संरचना तथा उसके कार्यों का वर्णन कीजिए । 1 + 3

(ख) ओजोन परत क्या होती है तथा यह प्रकृति में किस प्रकार अपक्षयित होती है ? 1 + 3

अथवा

समजात तथा समरूप अंगों को उदाहरण सहित समझाइए । 2 + 2

12. मेण्डल के नियमों की उदाहरण सहित व्याख्या कीजिए । 7

अथवा

मानव पाचन तंत्र का नामांकित चित्र बनाइए । पाचन क्रिया का वर्णन कीजिए । 3½ + 3½

http://www.upboardonline.com

Whatsapp @ 9300930012

Send your old paper & get 10/-

अपने पुराने पेपर्स भेजे और 10 रुपये पाय, Paytm or Google Pay से

Paytm or Google Pay से

http://www.upboardonline.com