

151

346(BU)

2023

भौतिक विज्ञान

| पूर्णांक : 70

समय : तीन घण्टे 15 मिनट ]

नोट : प्रारम्भ के 15 मिनट परीक्षार्थियों को प्रश्नपत्र पढ़ने के लिए निर्धारित है।

Note First 15 minutes are allotted for the candidates to read the question paper.

निर्देश :

- i) सभी प्रश्न अनिवार्य हैं।
- ii) इस प्रश्नपत्र में 5 खण्ड हैं : खण्ड 'अ', खण्ड 'ब', खण्ड 'स', खण्ड 'द' तथा खण्ड 'य'।
- iii) खण्ड 'अ' बहुविकल्पीय है तथा प्रत्येक प्रश्न 1 अंक के है।
- iv) खण्ड 'ब' अति लघु उत्तरीय है तथा प्रत्येक प्रश्न 1 अंक के है।
- v) खण्ड 'स' लघु उत्तरीय I प्रकार के है तथा प्रत्येक प्रश्न 2 अंक के है।
- vi) खण्ड 'द' लघु उत्तरीय II प्रकार के है तथा प्रत्येक प्रश्न 3 अंक के है।
- vii) खण्ड 'य' विस्तृत उत्तरीय है, प्रत्येक प्रश्न 5 अंक के हैं। इस खण्ड के चारों प्रश्नों में आन्तरिक विकल्प का चयन प्रदान किया गया है। ऐसे प्रश्नों में आपको दिए गए चयन में से केवल एक प्रश्न ही करना है।
- viii) प्रश्न में प्रयुक्त प्रतीकों के सामान्य अर्थ है।

Instructions :

- i) All questions are compulsory.
- ii) This question paper has 5 sections : Section A, Section B, Section C, Section D and Section E.
- iii) Section A is of multiple choice type and each question carries 1 mark.
- iv) Section B is of very short answer type and each question carries 1 mark.
- v) Section C is of short answer I type and carries 2 marks each.
- vi) Section D is of short answer II type and carries 3 marks each.

vii) Section E is of long answer type. Each question carries 5 marks. In all four questions of this section internal choices have been given. You have to do only one question from the choices given in the question.

viii) The symbols used in the question paper have usual meaning.

खण्ड - अ

Section - A

- 1 क) विद्युत चुम्बकीय तरंगे उत्पन्न होती है
- i) एक स्थिर आवेश द्वारा ii) एक नियत वेग से गतिशील आवेश द्वारा  
iii) एक त्वरित आवेश द्वारा iv) अनावेशित कण द्वारा । 1
- ख) प्लांक नियतांक की विमा समान है
- i) बल  $\times$  समय ii) बल  $\times$  दूरी  
iii) बल  $\times$  चाल iv) बल  $\times$  दूरी  $\times$  समय । 1
- ग) एक समान विद्युत वाहक बल ( $E_1 = E_2$ ) तथा आंतरिक प्रतिरोध ( $r_1 = r_2$ ) की दो आदर्श बैटरियाँ समांतर-क्रम में जोड़ी गयी है। इनका तुल्य वि० वा० बल  $E$  तथा आंतरिक प्रतिरोध  $r$  है। सही विकल्प होगा
- i) तुल्य वि० वा० बल  $E = E_1 - E_2$  तथा  $r = r_1 - r_2$   
ii) तुल्य वि० वा० बल  $E = E_1 + E_2$  तथा  $r = r_1 + r_2$   
iii) तुल्य वि० वा० बल  $E = E_1 = E_2$  परंतु  $r < r_1, r < r_2$   
iv) तुल्य वि० वा० बल  $E = E_1 = E_2$  परंतु  $r > r_1, r > r_2$  । 1
- घ) जब शुद्ध अर्द्धचालक में अशुद्धि का अपमिश्रण किया जाता है, तो अर्द्धचालक की चालकता
- i) शून्य हो जाती है ii) बढ़ जाती है  
iii) घट जाती है iv) वही रहती है । 1

ड) एक ट्रांजिस्टर की उत्सर्जक धारा ( $i_e$ ), संग्राहक धारा ( $i_c$ ) एवं आधार धारा ( $i_b$ ) होने पर

- i)  $i_c$  का मान  $i_e$  से कुछ कम होता है
- ii)  $i_c$  का मान  $i_e$  से कुछ अधिक होता है
- iii)  $i_b$  का मान  $i_c$  से बहुत अधिक होता है
- iv)  $i_b$  का मान  $i_e$  से बहुत अधिक होता है।

1

च) सही तथ्य को चिह्नित कीजिए :

- i) वोल्टमीटर का प्रतिरोध कम होना चाहिए
- ii) वोल्टमीटर का प्रतिरोध अधिक होना चाहिए
- iii) एमीटर का प्रतिरोध अधिक होना चाहिए
- iv) एमीटर का प्रतिरोध कम होना चाहिए परन्तु इसको धारामापी के प्रतिरोध से अधिक होना चाहिए।

1

1. a) Electromagnetic waves are produced by

- i) a static charge
- ii) a moving charge with constant velocity
- iii) an accelerating charge
- iv) chargeless particle.

1

b) Planck's constant has the same dimensions

- i) force  $\times$  time
- ii) force  $\times$  distance
- iii) force  $\times$  speed
- iv) force  $\times$  distance  $\times$  time.

1

c) Two ideal batteries of same  $emf$  ( $E_1 = E_2$ ) and same internal resistance ( $r_1 = r_2$ ) are connected in a parallel. Their equivalent  $emf$  is  $E$  and internal resistance is  $r$ . The correct option is

- i) the equivalent  $emf$   $E$  is  $E = E_1 - E_2$  and  $r = r_1 - r_2$
- ii) the equivalent  $emf$   $E$  is  $E = E_1 + E_2$  and  $r = r_1 + r_2$
- iii) the equivalent  $emf$   $E$  is  $E = E_1 = E_2$  but  $r < r_1, r < r_2$
- iv) the equivalent  $emf$   $E$  is  $E = E_1 = E_2$  but  $r > r_1, r > r_2$ .

1

- d) When an impurity is doped into intrinsic semiconductor, the conductivity of the semiconductor
- i) becomes zero                      ii) increases  
 iii) decreases                      iv) remains the same.                      1
- e) Let  $(i_e)$ ,  $(i_c)$  and  $(i_b)$  represent the emitter current, the collector current and the base current respectively in a transistor then
- i)  $i_c$  is slightly smaller than  $i_e$   
 ii)  $i_c$  is slightly greater than  $i_e$   
 iii)  $i_b$  is much greater than  $i_c$   
 iv)  $i_b$  is much greater than  $i_e$ .                      1
- f) Mark out the correct option :
- i) A voltmeter should have small resistance  
 ii) A voltmeter should have large resistance  
 iii) An ammeter should have large resistance  
 iv) An ammeter should have small resistance but it should be greater than the resistance of galvanometer.                      1

### खण्ड - ब

#### Section - B

2. क) यदि एक परमाणु के मूल ऊर्जा स्तर की ऊर्जा - 54.4 इलेक्ट्रॉन-वोल्ट है, तब इसका आयनन-विभव ज्ञात कीजिए।                      1
- ख) एक अवतल लेंस के प्रत्येक पृष्ठ की वक्रता-त्रिज्या 30 cm तथा अपवर्तनांक 1.5 है। इसकी फोकस-दूरी ज्ञात कीजिए।                      1
- ग) नाभिक के द्रव्यमान संख्या से क्या तात्पर्य है ? यह परमाणु-क्रमांक से किस प्रकार भिन्न है ?                      1

- घ) नाभिकीय-संलयन से संबंधित कोई समीकरण लिखिए। 1
- ड) 2 वोल्ट तक विभवांतर से आवेशित  $10 \mu\text{F}$  धारिता के संधारित्र की स्थितिज ऊर्जा ज्ञात कीजिए। 1
- च) बूलियन-व्यंजक  $Y = A\bar{B} + B\bar{A}$  में यदि  $A = 1, B = 1$  तो  $Y$  का मान ज्ञात कीजिए। 1
- a) If the energy of an atom in its ground state is  $-54.4 \text{ eV}$ , then find its ionising potential. 1
- b) A concave lens has two surfaces of equal radii  $30 \text{ cm}$  and refractive index  $1.5$ . Find its focal length. 1
- c) What is meant by mass number of a nucleus? How is it different from atomic number? 1
- d) Give an equation related to nuclear fusion. 1
- e) Find the energy stored in a capacitance of  $10 \mu\text{F}$  when it is charged to a potential difference of  $2 \text{ volt}$ . 1
- f) In a Boolean expression  $Y = A\bar{B} + B\bar{A}$ , if  $A = 1, B = 1$ , then find the value of  $Y$ . 1

### खण्ड - स

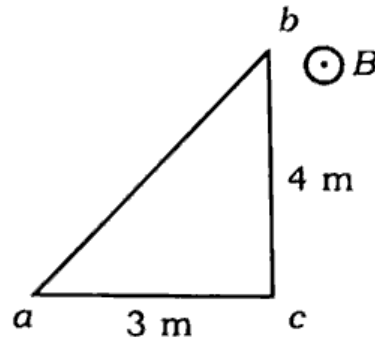
### Section - C

3. क) प्रदर्शित कीजिए कि न्यूटन/कूलाम तथा वोल्ट/मीटर एक ही भौतिक राशि के मात्रक हैं। उस भौतिक-राशि का नाम लिखिए। 2
- ख)  $200 \text{ वोल्ट}$  के विभव पर स्थित एक बिन्दु से  $250 \text{ वोल्ट}$  पर स्थित दूसरे बिन्दु तक एक आवेशित कण के गति करने पर उसकी गतिज ऊर्जा में  $10 \text{ जूल}$  की कमी होती है। उस कण का आवेश ज्ञात कीजिए। 2
- ग) रदरफोर्ड के परमाणु-माडल की दो कमियों का उल्लेख कीजिए। 2
- घ) कार्य-फलन की परिभाषा दीजिए। उसका मात्रक लिखिए। 2
3. a) Show that  $\text{N/C}$  and  $\text{V/m}$  are the units of same physical quantity. Name that physical quantity. 2
- b) The kinetic energy of a charged particle decreases by  $10 \text{ joule}$  as it moves from a point at potential  $200 \text{ volt}$  to a point at potential  $250 \text{ volt}$ . Find the charge on the particle. 2
- c) Write down two difficulties of Rutherford's atomic model. 2
- d) Define work function. Write its unit. 2

## खण्ड - द

## Section - D

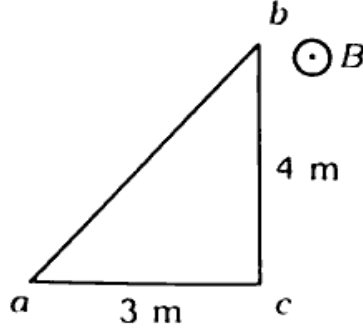
- 4 क) वायु के सापेक्ष किसी द्रव के अपवर्तनांक का वायु में प्रकाश चाल तथा द्रव में प्रकाश चाल से संबंधित व्यंजक लिखिए। द्रव में स्थित किसी वस्तु की आभासी गहराई के सूत्र का निगमन कीजिए। 3
- ख) एक प्रकाश विद्युत् पदार्थ का कार्य फलन 4.0 eV है। उस प्रकाश का तरंगदैर्घ्य ज्ञात करने के लिए संस्तब्ध विभव 2.5 वोल्ट होगा। 3
- ग) धारावाही वृत्ताकार कुण्डली के केन्द्र में उत्पन्न चुंबकीय क्षेत्र की तीव्रता के सूत्र का निगमन कीजिए। 3
- घ) प्रिज्म कोण  $60^\circ$  वाले प्रिज्म में प्रकाश किरण डालने पर न्यूनतम विचलन काण  $30^\circ$  प्राप्त होता है। प्रिज्म के पदार्थ के अपवर्तनांक ज्ञात कीजिए। 3
- ड) चित्र के अनुसार, धात्विक तार से बने  $abc$  समकोण त्रिभुज अपने तल में  $2.0$  मी/से की एक समान चाल से गति करता है। तल के लंबवत  $B = 0.5$  टेस्ला का समान चुम्बकीय क्षेत्र लगा है। तार के खण्ड  $bc$ ,  $ac$  एवं  $ab$  के सिरों के मध्य प्रेरित वि० वा० बल का गणना कीजिए। 3



4. a) Write an expression of refractive index of a liquid relative to air in terms of velocity of light in liquid and in air. Derive the formula of apparent depth of an object placed in liquid. 3
- b) The work function of a photoelectric material is 4.0 eV. Find the wavelength of light for which the stopping potential is 2.5 volt. 3
- c) Derive the formula for the intensity of magnetic field produced at the centre of a current carrying circular loop. 3
- d) A light ray going through a prism with the angle of prism  $60^\circ$ , is found to have minimum deviation of  $30^\circ$ . What is the refractive index of the prism material? 3

- c) A right-angled triangle  $abc$ , made from a metallic wire moves at a uniform speed of  $2.0 \text{ m s}^{-1}$  in its plane as shown in the figure. A uniform magnetic field  $B = 0.5 \text{ tesla}$  exists in the perpendicular direction to the plane. Find the induced  $emf$  in the segments  $bc$ ,  $ac$  and  $ab$ .

3

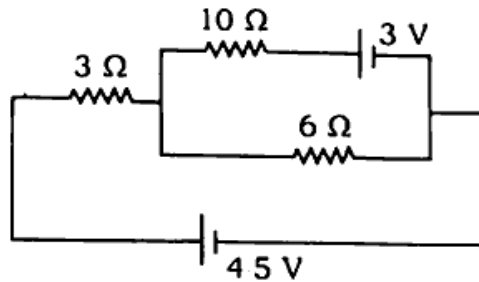


- क) एक उत्तल लेंस से 15 सेमी दूर एक बिन्दु वस्तु रखी है। इसका प्रतिबिम्ब लेंस के दूसरी ओर 30 सेमी दूर बनता है। जब एक अवतल लेंस को इस उत्तल लेंस के संपर्क में रख दिया जाता है, तो प्रतिबिम्ब 30 सेमी आगे खिसक जाता है। दोनों लेंसों की फोकस दूरी ज्ञात कीजिए।
- ख) परावर्ती दूरदर्शी का किरण-आरेख खींचिए। इसकी कार्यविधि स्पष्ट कीजिए तथा इसकी तुलना अपवर्ती दूरदर्शी से कीजिए।
- ग) दर्शाये गये परिपथ के 10 ओम प्रतिरोध में प्रवाहित धारा की गणना कीजिए।

3

3

3



- घ)  $p$ - $n$  संधि डायोड में अवक्षय-पत की संरचना स्पष्ट कीजिए। एवलांश भंजन दर्शाते हुए उत्क्रम अभिनति संधि डायोड की अभिलाक्षणिक वक्र खींचिए।

3

अथवा

$X$ -दिशा में गतिशील प्रकाश किरण  $E_y = 300 \sin \omega \left( t - \frac{x}{c} \right)$  वोल्ट/मीटर द्वारा प्रदर्शित है। एक इलेक्ट्रॉन  $Y$ -दिशा में  $2.0 \times 10^7$  मीटर/से की चाल से गति करता है। इलेक्ट्रॉन में लगने वाले अधिकतम चुंबकीय बल की गणना कीजिए।

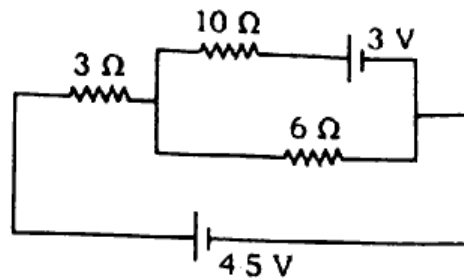
3

3) एक हाइड्रोजन परमाणु  $1025 \text{ \AA}$  का पराबैंगनी विकिरण उत्सर्जित करता है। इस संक्रमण में संलग्न ऊर्जा-स्तरों की क्वाण्टम संख्यायें ज्ञात कीजिए। 3

5. a) A point object is placed at a distance of  $15 \text{ cm}$  from a convex lens. The image is formed on the other side of the lens at a distance of  $30 \text{ cm}$  from the lens. When a concave lens is placed in contact with the convex lens, the image shifts away further by  $30 \text{ cm}$ . Calculate the focal lengths of the two lenses. 3

b) Draw a ray diagram of reflecting telescope. Explain its working and compare it with refracting telescope. 3

c) Find the current through the  $10 \Omega$  resistor shown in figure. 3



d) Explain the formation of depletion layer at the  $p-n$  junction diode. Draw the characteristic curve of reverse-biased junction diode showing Avalanche breakdown. 3

OR

A light beam travelling in the  $X$ -direction is described by

$$E_y = 300 \sin \omega \left( t - \frac{x}{c} \right) \text{ volt/m. An electron is constrained to move}$$

along the  $Y$ -direction with speed of  $2.0 \times 10^7 \text{ ms}^{-1}$ . Find the maximum magnetic force acting on the electron. 3

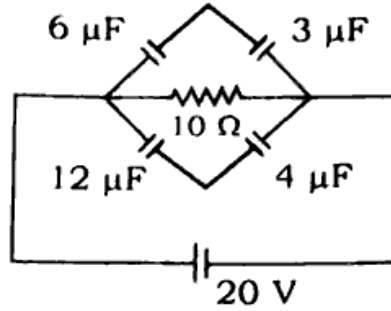
e) A hydrogen atom emits ultraviolet radiation of wavelength  $1025 \text{ \AA}$ . What are the quantum numbers of energy states involved in the transition? 3



खण्ड - य

## Section - E

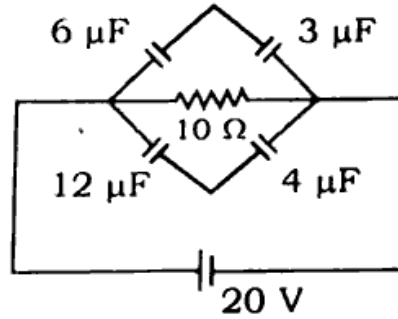
- संधारित्र की धारिता की परिभाषा दीजिए। दर्शाए गये चित्र में परिपथ के प्रत्येक संधारित्र का आवेश जान कीजिए।



अथवा

- गॉस प्रमेय का उल्लेख कीजिए। इसकी सहायता से अनन्त लम्बाई के पतले आवेशित तार के कारण किसी बिन्दु पर विद्युत क्षेत्र की तीव्रता के लिए व्यंजक ज्ञात कीजिए।

Define capacitance of a capacitor. Find the charge on each capacitor of the circuit shown in figure.



OR

State Gauss' theorem. Obtain the expression for the intensity of electric field on a point due to a thin charged wire of infinite length with its help.

- चुंबकीय आघूर्ण की परिभाषा दीजिए तथा इसका मात्रक लिखिए। एक इलेक्ट्रॉन  $2.0 \times 10^7$  मी/से की चाल से  $0.3 \text{ \AA}$  त्रिज्या की वृत्तीय कक्षा में गति कर रहा है। इस चुंबकीय आघूर्ण की गणना कीजिए।

अथवा

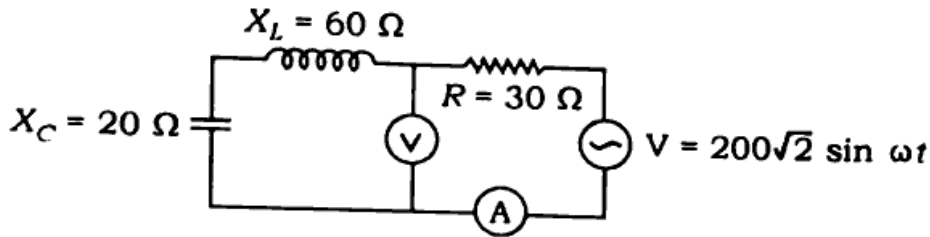
एक इलेक्ट्रॉन, 0.3 टेस्ला के चुंबकीय क्षेत्र में  $4 \times 10^5$  मी/से की चाल से  $60^\circ$  के कोण पर प्रवेश करता है। इसके सर्पिलाकार पथ की त्रिज्या एवं इलेक्ट्रॉन किरण का चूड़ी अंतराल (दो क्रमागत सर्पिलों के बीच की दूरी) ज्ञात कीजिए। 5

7. Define magnetic moment and write its unit. An electron is moving with the velocity  $2.0 \times 10^7 \text{ ms}^{-1}$  in a circular orbit of radius 0.3 Å. Calculate its magnetic moment. <https://www.upboardonline.com> 5

OR

An electron enters in the region of 0.3 tesla magnetic field at an angle  $60^\circ$  with the speed of  $4 \times 10^5 \text{ ms}^{-1}$ . Find the radius of helical path and pitch (distance between two consecutive spirals) of the electron beam. 5

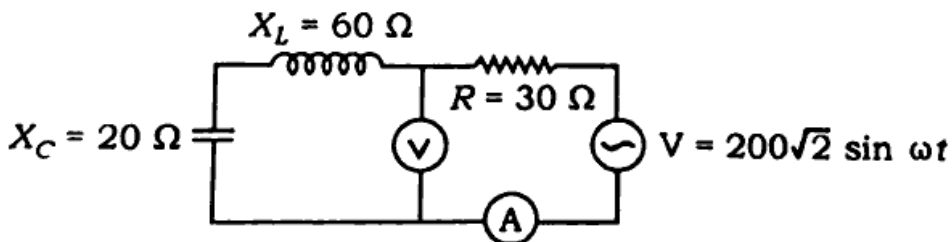
3. प्रत्यावर्ती परिपथ की 'प्रतिबाधा' से क्या तात्पर्य है ? इसका मात्रक लिखिए। दिये गये परिपथ में एमीटर तथा वोल्टमीटर के पाठ्यांक ज्ञात कीजिए। 5



अथवा

कला संबद्ध स्रोत क्या होते हैं ? यंग के द्वि-स्लिट प्रयोग में, दो कलाबद्ध स्रोतों के बीच की दूरी 2 mm एवं पर्दे की दूरी 1.5 m है। यदि 6000 Å तरंगदैर्घ्य का एकवर्णीय प्रकाश प्रयुक्त हो तो फ्रिंज चौड़ाई एवं केन्द्र से तीसरी अदीप्त फ्रिंज की दूरी ज्ञात कीजिए। 5

What do you mean by 'impedance' in an alternating circuit ? Write its unit. Find the reading of ammeter and voltmeter in the given circuit. 5



OR

What are coherent sources ? In a Young's double slit experiment distance between two coherent sources is 2 mm and distance of screen is 1.5 m. If monochromatic light of wavelength 6000 Å is used, then find fringe-width and distance of third dark fringe from the centre. 5

- 9 प्रवर्धन क्या है ? एक उभयनिष्ठ उत्सर्जक प्रवर्धक में के यदि आधार धारा में 5 माइक्रो-एम्पियर के परिवर्तन से संग्राहक धारा में 1 मिली-एम्पियर का परिवर्तन होता है, तो धारा-लाभ  $\alpha$  तथा  $\beta$  की गणना कीजिए। 5

#### अथवा

दोलित्र क्या होता है ? उपयुक्त परिपथ बनाते हुए दोलित्र की भाँति एक ट्रांजिस्टर की क्रियाविधि का उल्लेख कीजिए। 5

- 10 What is amplification ? In a common emitter amplifier, collector current is increased by 1 milliampere by increasing base current 5  $\mu$  ampere. Calculate current gain  $\alpha$  and  $\beta$ . 5

#### OR

What is oscillator ? Explain the working of a transistor as an oscillator by suitable circuit diagram. 5

#### भौतिक नियतांक

इलेक्ट्रॉन का द्रव्यमान ( $m_e$ ) =  $9.1 \times 10^{-31}$  किलोग्राम

इलेक्ट्रॉन पर आवेश =  $1.6 \times 10^{-19}$  कूलॉम

प्लांक नियतांक ( $h$ ) =  $6.6 \times 10^{-34}$  जूल-सेकण्ड

प्रकाश की निर्वात में चाल ( $c$ ) =  $3 \times 10^8$  मी/से

$$\frac{1}{4\pi\epsilon_0} = 9 \times 10^9 \text{ Nm}^2/\text{C}^2$$

गुरुत्वीय त्वरण ( $g$ ) =  $10$  मी/से<sup>2</sup>

रिडबर्ग नियतांक ( $R$ ) =  $1.097 \times 10^7$  मीटर<sup>-1</sup>

निर्वात की वैद्युतशीलता ( $\epsilon_0$ ) =  $8.85 \times 10^{-12}$  C<sup>2</sup>/N-m<sup>2</sup>

80033/97

[ Turn over

**Physical constants :**

Mass of electron ( $m_e$ ) =  $9.1 \times 10^{-31}$  kg

Charge of electron =  $1.6 \times 10^{-19}$  coulomb

Planck's constant ( $h$ ) =  $6.6 \times 10^{-34}$  J-s

Speed of light in vacuum ( $c$ ) =  $3 \times 10^8$  m/s

$$\frac{1}{4\pi\epsilon_0} = 9 \times 10^9 \text{ Nm}^2/\text{C}^2$$

Acceleration due to gravity ( $g$ ) =  $10 \text{ m/s}^2$

Rydberg constant ( $R$ ) =  $1.097 \times 10^7 \text{ m}^{-1}$

Permittivity of free space ( $\epsilon_0$ ) =  $8.85 \times 10^{-12} \text{ C}^2/\text{N-m}^2$

---

**346(BU)-2,69,000**