

अनुक्रमांक

नाम

151

346(GF)

2022

भौतिक विज्ञान

समय : तीन घण्टे 15 मिनट | पूर्णांक : 70

नोट : प्रारम्भ के 15 मिनट परीक्षार्थियों को प्रश्नपत्र पढ़ने के लिए निर्धारित हैं।

Note : First 15 minutes are allotted for the candidates to read the question paper.

निर्देश :

- सभी प्रश्न अनिवार्य हैं।
- इस प्रश्नपत्र में 5 खण्ड हैं : खण्ड 'अ', खण्ड 'ब', खण्ड 'स', खण्ड 'द' तथा खण्ड 'य'।
- खण्ड 'अ' बहुविकल्पीय है तथा प्रत्येक प्रश्न 1 अंक के हैं।
- खण्ड 'ब' अति लघु उत्तरीय है तथा प्रत्येक प्रश्न 1 अंक के हैं।
- खण्ड 'स' लघु उत्तरीय I प्रकार के है, प्रत्येक प्रश्न 2 अंक के हैं।
- खण्ड 'द' लघु उत्तरीय II प्रकार के है, प्रत्येक प्रश्न 3 अंक के हैं।

vii) खण्ड 'य' विस्तृत उत्तरीय है, प्रत्येक प्रश्न 5 अंक के हैं। इस खण्ड के चारों प्रश्नों में आन्तरिक विकल्प का चयन प्रदान किया गया है। ऐसे प्रश्नों में आपको दिए गए चयन में से केवल एक प्रश्न ही करना है।

viii) प्रश्न में प्रयुक्त प्रतीकों के सामान्य अर्थ हैं।

Instructions :

- All questions are compulsory.
- This question paper has 5 sections : Section A, Section B, Section C, Section D and Section E.
- Section A is of multiple choice type and each question carries 1 mark.
- Section B is of very short answer type and each question carries 1 mark.
- Section C is of short answer I type and carries 2 marks each.
- Section D is of short answer II type and carries 3 marks each.
- Section E is of long answer type. Each question carries 5 marks. In all four questions of this section internal choices have been given. You have to do only one question from the choices given in the question.
- The symbols used in the question paper have usual meaning.

खण्ड - अ

Section - A

1. क) श्वेत प्रकाश का प्रिज्म से गुजरने पर किस रंग के प्रकाश का अधिकतम विचलन होता है ?
- i) बैंगनी ii) लाल
iii) पीला iv) हरा 1
- ख) वैद्युत चुम्बकीय तरंगें होती हैं
- i) अनुदैर्घ्य
ii) अनुप्रस्थ
iii) अनुदैर्घ्य व अनुप्रस्थ दोनों
iv) इनमें से कोई नहीं 1
- ग) एक कुण्डली के सिरों के बीच 40 V का प्रत्यावर्ती वोल्टेज आरोपित करने पर 80 mA की धारा प्रवाहित होती है। कुण्डली का प्रेरण-प्रतिघात होगा
- i) 20 ओम ii) 3.2 ओम
iii) 2 मिली-ओम iv) 500 ओम 1
- घ) 0 K ताप पर शुद्ध अर्द्धचालक है
- i) चालक ii) प्रतिरोधक
iii) अतिचालक iv) विद्युतरधी 1
- ङ) निम्नलिखित कण एक ही वेग से गतिमान हैं। न्यूनतम डी-ब्रागली तरंगदैर्घ्य वाला कण है
- i) प्रोटॉन ii) ड्यूट्रॉन
iii) α -कण iv) न्यूट्रॉन 1

★★★

[Turn over

- च) सन्तुलित द्वीट-स्टोन ब्रिज की प्रत्येक भुजा तथा धारामापी का प्रतिरोध R ओम है। नगण्य आन्तरिक प्रतिरोध वाली बैटरी के सिरों के बीच प्रतिरोध होगा
- i) $0.5 R$ ओम ii) R ओम
iii) $4 R$ ओम iv) $2 R$ ओम 1
1. a) Which colour of light is deviated maximum after passing white light through a prism ?
- i) Violet ii) Red
iii) Yellow iv) Green 1
- b) Electromagnetic waves are
- i) Longitudinal
ii) Transverse
iii) Both longitudinal and transverse
iv) None of these 1
- c) When 40 V of alternating voltage is applied across a coil, then current of 80 mA flows in it. The inductive reactance of the coil will be
- i) 20Ω ii) 3.2Ω
iii) $2 \text{ m} \Omega$ iv) 500Ω 1
- d) Intrinsic (pure) semi-conductor at 0 K temperature is
- i) Conductor
ii) Resistor
iii) Superconductor
iv) Insulator

- c) The following particles move with the same velocity. The particle having the minimum de Broglie wavelength is
- i) Proton ii) Deuteron
iii) α -particle iv) Neutron 1
- f) The resistance of each arm and that of galvanometer of a balanced Wheatstone's bridge is $R \Omega$. The resistance between the ends connected with the battery of negligible internal resistance will be
- i) $0.5 R \Omega$ ii) $R \Omega$
iii) $4 R \Omega$ iv) $2 R \Omega$ 1

खण्ड - ब

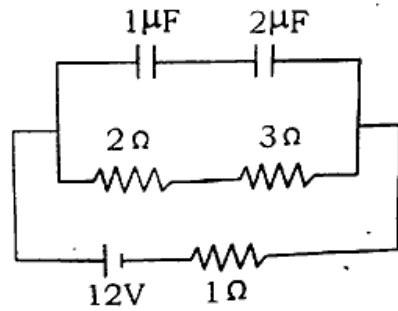
Section - B

2. क) प्रकाश वैद्युत प्रभाव में देहली तरंगदैर्घ्य से क्या तात्पर्य है ? 1
- ख) हाइड्रोजन परमाणु के वर्णक्रम में कौन-सी श्रेणी पराबैंगनी भाग में होती है ? 1
- ग) 1 हेनरी अन्योन्य प्रेरण गुणांक की परिभाषा दीजिए। 1
- घ) एक तार को खींचकर दो गुनी लम्बाई कर देते हैं। तार की प्रतिरोधकता पर क्या प्रभाव पड़ेगा ? 1

- ड) 5 सेमी लम्बे तार को 2×10^{-4} टेस्ला के चुम्बकीय क्षेत्र में रखा जाता है। 3 मिली-एम्पीयर की धारा तार में प्रवाहित करने पर तार पर अधिकतम कितना बल आरोपित होगा ? 1
- च) परमाणु के रदरफोर्ड मॉडल की मुख्य कमियाँ क्या हैं ? 1
2. a) What is meant by the threshold wavelength in photoelectric effect ? 1
- b) Which series is in the ultraviolet part in the spectrum of hydrogen atom ? 1
- c) Define 1 henry of coefficient of mutual induction. 1
- d) A wire is stretched by two times of its length. What will be the effect on its resistivity ? 1
- e) A wire of 5 cm length is placed in a magnetic field of 2×10^{-4} tesla. What will be the maximum force exerted on the wire by passing 3 mA of current ? 1
- f) What are the main drawbacks of Rutherford's atom model ? 1

Section - C

- क) हाइगेन्स के तरंग सिद्धान्त से प्रकाश के परावर्तन की व्याख्या कीजिए। 2
- ख) वैण्ड अन्तराल ऊर्जा के आधार पर चालक, विद्युत-रोधी तथा अर्द्धचालक में अन्तर बताइए। 2
- ग) दिए गए वैद्युत परिपथ की सहायता से प्रत्येक संधारित्र पर आवेश की गणना कीजिए :



2

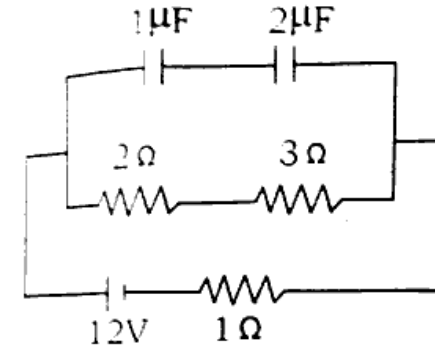
- घ) परावर्ती दूरदर्शी का नामांकित किरण आरेख बनाइए। 2
3. a) Explain reflection of light by Huygens' wave theory. 2
- b) Give the difference between conductor, insulator and semi-conductor on the basis of energy band gap. 2

★★★

[Turn over

346(GF)

- c) Calculate the charge on each capacitor with the help of the given electrical circuit :



2

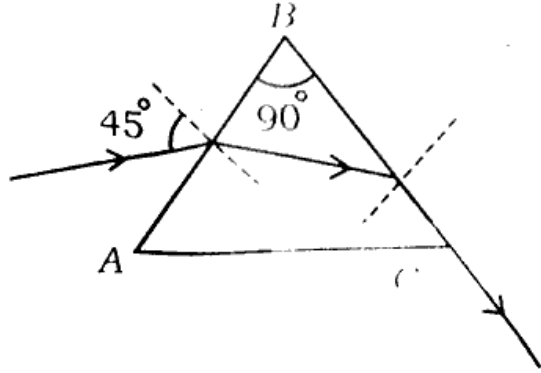
- d) Draw a labelled ray diagram of a reflecting telescope. 2

खण्ड - द

Section - D

4. क) हवीटस्टोन ब्रिज का सिद्धान्त क्या है ? किरचॉफ नियम की सहायता से इसे प्राप्त कीजिए। 3
- ख) एक 90° कोण वाले प्रिज्म के पृष्ठ AB पर एक वर्णीय प्रकाश की किरण चित्रानुसार आपतित होती है। अपवर्तन के पश्चात निर्गत किरण पृष्ठ BC से

स्पर्शित निकलती है। प्रिज्म के पदार्थ का अपवर्तनांक ज्ञात कीजिए।



3

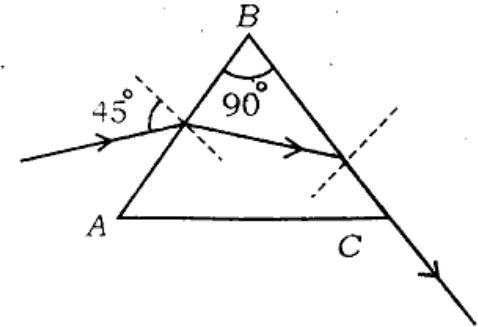
- ग) परिपथ चित्र की सहायता से $p-n$ संधि डायोड की अर्द्धतरंग दिष्टकरण क्रिया समझाइए। 3
- घ) एम्पीयर का परिपथीय नियम क्या है ? इसकी सहायता से अनन्त लम्बाई के सीधे धारावाही तार से ' r ' दूरी पर स्थित किसी बिन्दु पर चुम्बकीय क्षेत्र का सूत्र स्थापित कीजिए। 3
- ङ) स्व-प्रेरण गुणांक की परिभाषा दीजिए। एक कुण्डली में वैद्युत धारा 5 मिली-सेकण्ड में 2 एम्पीयर से 12 एम्पीयर हो जाती है। यदि कुण्डली में प्रेरित वैद्युत वाहक बल 48 वोल्ट उत्पन्न हो तब कुण्डली का स्व-प्रेरण गुणांक ज्ञात कीजिए। 3

6799

★★W

| Turn over

4. a) What is the principle of Wheatstone's bridge ? Obtain it with the help of Kirchhoff's law. 3
- b) Monochromatic light ray is incident on the surface AB of a prism of 90° angle as shown in the figure. The emergent ray is transmitted tangentially through the surface BC. Find out refractive index of the prism material.



3

- c) Explain, half wave rectification process of $p-n$ junction diode with the help of circuit diagram. 3
- d) What is Ampere's circuital law ? Derive the formula for the magnetic field at a point ' r ' distance from a straight current carrying conductor of infinite length. 3

6799

★★W

- e) Define coefficient of self-induction. Current in a coil becomes 2 A to 12 A in 5 ms. If induced *e.m.f.* produced in the coil is 48 V, then find out the coefficient of self induction of the coil.

3

5. क) 1.5 अपवर्तनांक वाले एक समतल अवतल लेन्स के अवतल पृष्ठ की वक्रता त्रिज्या 10 सेमी है। 1.6 अपवर्तनांक वाले द्रव में लेन्स को डुबाने पर इसकी फोकस दूरी तथा प्रकृति क्या होगी ?

3

- ख) प्रकाश का विवर्तन क्या है ? एकल झिरी की सहायता से विवर्तन प्रतिरूप में केन्द्रीय उच्चिष्ठ की कोणीय चौड़ाई का सूत्र प्राप्त कीजिए।

3

- ग) मुक्त इलेक्ट्रॉनों के अनुगमन वेग से क्या तात्पर्य है ? एक चालक में अनुगमन वेग v प्रवाहित धारा के सम्बन्ध का सूत्र प्राप्त कीजिए।

3

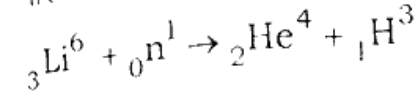
- घ) बोहर के परमाणु मॉडल के आधार पर सिद्ध कीजिए कि परमाणु की स्थायी कक्षाओं की त्रिज्याएँ मुख्य क्वाण्टम संख्या के वर्ग के अनुक्रमानुपाती होती हैं।

3

अथवा

[Turn over

दी गई नाभिकीय अभिक्रिया में मुक्त ऊर्जा का परिकलन कीजिए :



दिया है,

$${}_3\text{Li}^6 \text{ का द्रव्यमान} = 6.015126 \text{ amu}$$

$${}_2\text{He}^4 \text{ का द्रव्यमान} = 4.002604 \text{ amu}$$

$${}_1\text{H}^3 \text{ का द्रव्यमान} = 3.016049 \text{ amu}$$

$${}_0\text{n}^1 \text{ का द्रव्यमान} = 1.008665 \text{ amu}$$

$$1 \text{ amu} \equiv 931 \text{ MeV.}$$

3

- ड) किसी समतल वैद्युत चुम्बकीय तरंग में वैद्युत क्षेत्र का समीकरण है

$$E_z = 90 \sin(0.5 \times 10^3 x + 1.5 \times 10^{11} t) \text{ V/m}$$

ज्ञात कीजिए :

- i) तरंग की आवृत्ति तथा तरंगदैर्घ्य

- ii) चुम्बकीय क्षेत्र का समीकरण।

3

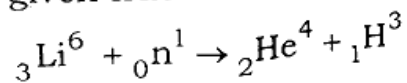
5. a) Radius of curvature of the concave surface of a planoconcave lens of 1.5 refractive index, is 10 cm. What would be the focal length and nature of the lens, when it is immersed in a liquid of 1.6 refractive index ?

3

- b) What is diffraction of light ? Obtain the formula for the angular width of central maxima in the diffraction pattern with the help of a single slit. 3
- c) What is meant by the drift velocity of free electrons ? Obtain the formula for the relationship between drift velocity and the current flowing in a conductor. 3
- d) Prove that the radii of the stable orbits of the atom are directly proportional to the square of the principal quantum number on the basis of Bohr's atom model. 3

OR

Compute the energy released in the given nuclear reaction :



Given,

$$\text{Mass of } {}_3\text{Li}^6 = 6.015126 \text{ amu}$$

$$\text{Mass of } {}_2\text{He}^4 = 4.002604 \text{ amu}$$

$$\text{Mass of } {}_1\text{H}^3 = 3.016049 \text{ amu}$$

$$\text{Mass of } {}_0\text{n}^1 = 1.008665 \text{ amu}$$

$$1 \text{ amu} \equiv 931 \text{ MeV.}$$

[Turn over

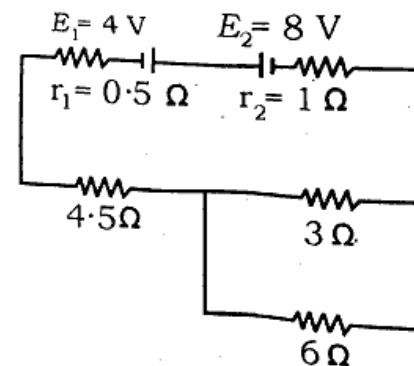
- e) The equation of electric field in a plane electromagnetic wave is

$$E_z = 90 \sin(0.5 \times 10^3 x + 1.5 \times 10^{11} t) \text{ V/m}$$
 Find out :
 i) Frequency and wavelength of the wave
 ii) Equation of the magnetic field. 3

खण्ड - य

Section - E

6. दिए गए परिपथ की सहायता से ज्ञात कीजिए :
- i) प्रत्येक प्रतिरोध में प्रवाहित धारा
 ii) E_1 सेल के सिरो की वोल्टता।

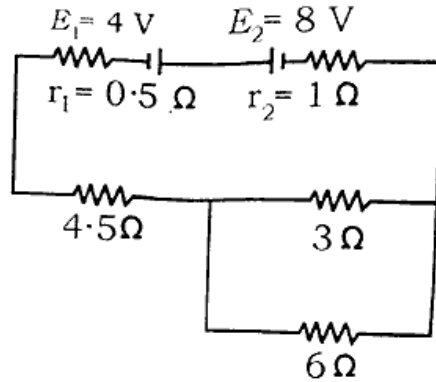


5

अथवा

विशिष्ट प्रतिरोध की परिभाषा तथा मात्रक लिखिए।
 20 सेमी लम्बे तार को खींचकर इसकी लम्बाई में 25% की वृद्धि की जाती है। नये तार के प्रतिरोध में प्रतिशत वृद्धि की गणना कीजिए।

6. Find out, with the help of the given circuit
- current in each resistor
 - voltage across the cell E_1 .



5

OR

Write down the definition and unit of specific resistance. Length of wire of 20 cm length, is increased by 25% on stretching it. Calculate the percentage increase in the resistance of the new wire.

5

7. अनन्त लम्बाई के दो समान्तर धारावाही तारों के बीच लगने वाले बल का सूत्र स्थापित कीजिए। इसके आधार पर एक एम्पीयर वैद्युत धारा की परिभाषा दीजिए।

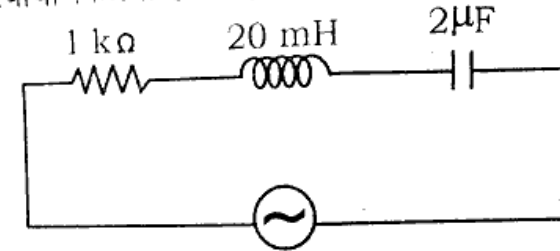
5

अथवा

★★W

[Turn over

दिए गए परिपथ से प्रेरक तथा संधारित्र के प्रतिघात की गणना कीजिए। आरोपित वोल्टता की आवृत्ति क्या हो ताकि अनुनाद हो सके ? अनुनाद की स्थिति में परिपथ की प्रतिबाधा कितनी होगी ?



$$V = 10 \sin (1000 t) \text{ volt}$$

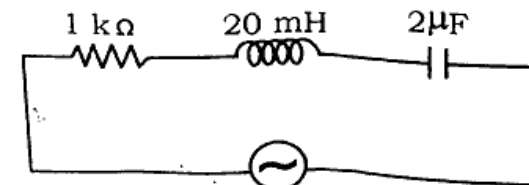
5

7. Derive the formula for the force acting between two parallel current carrying wires of infinite length. Define one ampere of electric current on its basis.

5

OR

Calculate the reactance of the inductor and that of capacitor from the given circuit. What should be the frequency of the applied voltage for the resonance ? What will be the impedance of the circuit in the state of resonance ?



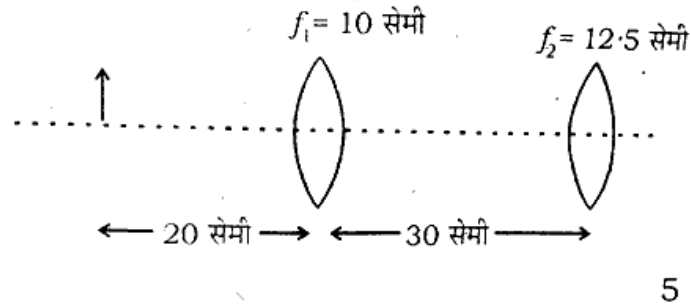
$$V = 10 \sin (1000 t) \text{ volt}$$

5

6799

★★W

8. एक 10 सेमी फोकस दूरी वाले उत्तल लेन्स के बायीं ओर 20 सेमी की दूरी पर एक वस्तु स्थित है। इस लेन्स से 30 सेमी की दूरी पर 12.5 सेमी फोकस दूरी का दूसरा उत्तल लेन्स रखा है। चित्र देखें। अन्तिम प्रतिबिम्ब की स्थिति, प्रकृति तथा आवर्धन ज्ञात कीजिए।



अथवा

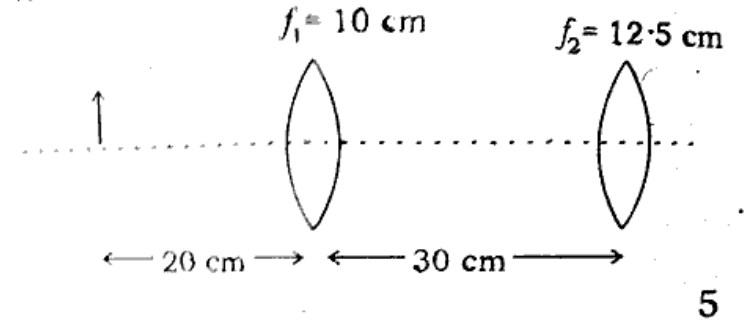
- यंग के प्रकाश के व्यतिकरण प्रयोग में फ्रिज की चौड़ाई का सूत्र प्राप्त कीजिए। फ्रिज की चौड़ाई पर क्या प्रभाव पड़ेगा यदि प्रयोग को जल में रख दिया जाए ?

8. An object is placed 20 cm to the left of a convex lens of 10 cm focal length. Another convex lens of 12.5 cm focal length is placed at a distance of 30 cm from this

★★W

[Turn over

- lens. See the figure. Find out the position, nature and magnification of the final image.



OR

- Obtain the formula for the fringe width in Young's experiment for the interference of light. What would be the effect on the fringe width, when the experiment is placed in water ?

9. स्थिर वैद्युतिकी का गाउस-नियम क्या है ? इसकी सहायता से एक बिन्दु आवेश के कारण किसी बिन्दु पर वैद्युत क्षेत्र की तीव्रता का व्यंजक ज्ञात कीजिए।

अथवा

- एक बिन्दु आवेश के कारण किसी बिन्दु पर वैद्युत विभव का सूत्र प्राप्त कीजिए। चित्र में प्रदर्शित वर्ग के विभिन्न

5799

★★W

भौतिक नियतांक

प्लांक नियतांक (h) = 6.6×10^{-34} जूल-से
 प्रकाश की निर्वात में चाल (c) = 3×10^8 मी/से
 गुरुत्वीय त्वरण $g = 10$ मी/से²

इलेक्ट्रॉन पर आवेश (e) = 1.6×10^{-19} कूलॉम
 1 a.m.u. = 931 MeV

एवोगाड्रो संख्या (N) = 6.02×10^{23}

रिडबर्ग नियतांक $R = 1.097 \times 10^7$ मीटर⁻¹

निर्वात की वैद्युतशीलता (ϵ_0) = 8.85×10^{-12} C²/N-m²

Physical constants :

Planck's constant (h) = 6.6×10^{-34} J-s

Speed of light in vacuum (c) = 3×10^8 m/s

Acceleration due to gravity $g = 10$ m/s²

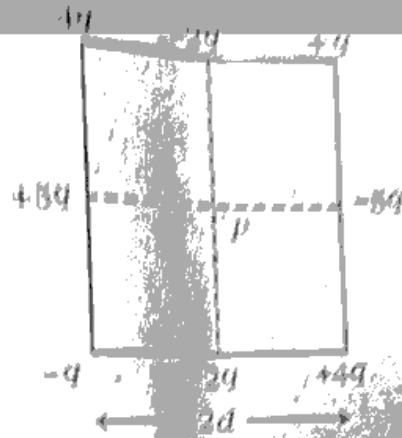
Charge on electron (e) = 1.6×10^{-19} C

1 a.m.u. = 931 MeV

Avogadro Number (N) = 6.02×10^{23}

Rydberg constant $R = 1.097 \times 10^7$ m⁻¹

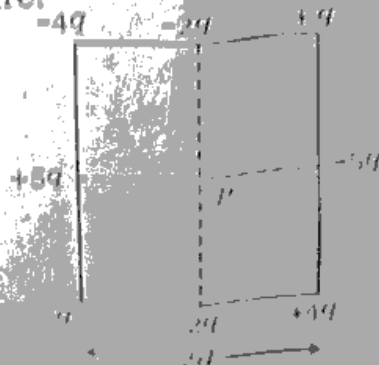
Permittivity of free space (ϵ_0) = 8.85×10^{-12} C²/N-m²



1) What is Gauss' law of electrostatics? Obtain the expression for the intensity of electric field at a point due to a point charge with its help.

OR

Obtain the formula for the electric potential at a point due to a point charge. Find out the electric potential at the centre P of the square due to the charges placed at different points of the square as shown in the figure.



5

[Turn over